

Provincia di Trento
COMUNE di CEMBRA



REGOLAMENTO EDILIZIO COMUNALE

Approvato con deliberazione del Consiglio Comunale n. 20 dd. 19 dicembre 2007

in vigore dal 01 gennaio 2008

IL SEGRETARIO
- dott. Paolo Chiarenza -



CAPITOLO I NATURA E SCOPI DEL REGOLAMENTO EDILIZIO

Art. 1 OGGETTO DEL REGOLAMENTO EDILIZIO.

1. Il presente Regolamento Edilizio disciplina tutte le attività di trasformazione urbanistica ed edilizia del territorio comunale sul suolo, nel soprassuolo e nel sottosuolo, le destinazioni d'uso ed i controlli sull'esecuzione dell'attività stessa in relazione alla strumentazione urbanistica vigente, alle leggi provinciali e nazionali in materia.

Art. 1 bis RESPONSABILITA' E REQUISITI

1. L'osservanza del presente Regolamento non limita la responsabilità stabilita dalla Legge per i titolari della Concessione o Autorizzazione o DIA, i progettisti, i direttori e gli assuntori dei lavori (v. art. 120 e 120bis della LP 22/91 e sm.).
2. I progettisti e i direttori dei lavori devono essere, nell'ambito delle rispettive competenze, ingegneri, architetti, urbanisti, geometri, periti edili, periti agrari o dottori in agraria o in forestale, geologi, iscritti ai rispettivi albi professionali.
3. Il Sindaco, o suo delegato, può deferire ai rispettivi ordini o collegi professionali, affinché vengano presi provvedimenti disciplinari, coloro che, sia nella veste di progettisti che di direttori dei lavori o collaudatori, o per opera diretta o per negligenza od omissione, dichiarino dati non conformi alla realtà od operino in difformità alle norme vigenti o al progetto approvato.
4. Le eventuali sostituzioni del committente, del direttore dei lavori e dell'esecutore delle opere devono essere tempestivamente notificate all'Amministrazione comunale. I titolari subentranti sono tenuti a sottoscrivere l'atto di concessione o autorizzazione ed i relativi elaborati di progetto, senza di che le suddette sostituzioni non hanno effetto.

Art. 1 ter VIGILANZA E SANZIONI

1. Il Sindaco, o suo delegato, esercita la vigilanza sulla attività urbanistico-edilizia nel territorio comunale per assicurarne la rispondenza alle norme di legge e di regolamento, alle prescrizioni degli strumenti urbanistici ed alle modalità esecutive stabilite nell'atto di concessione o autorizzazione.
2. La Legge stabilisce le procedure e le sanzioni da applicarsi dall'autorità comunale nel caso di edificazioni eseguite in assenza o in difformità delle necessarie concessioni o autorizzazioni, nonché i casi in cui è possibile ottenere le medesime in sanatoria, a seguito di accertamento di conformità agli strumenti urbanistici.
3. Fatto salvo quanto previsto dalla Legge, il presente regolamento e quello specifico eventualmente adottato dal Consiglio Comunale, stabiliscono le sanzioni da applicarsi dall'autorità comunale nel caso di mancato rispetto delle presenti norme.
4. Sono fatte salve, in ogni caso, le facoltà concesse al sindaco dalla Legge sulle Ordinanze contingibili ed urgenti in materia di sanità, igiene, edilizia, polizia locale (art. 18 della L.R. 04.01.1993 n°1).



CAPITOLO II INDICI URBANISTICI ED EDILIZI

Art. 2

DEFINIZIONI, MISURAZIONE DEL VOLUME, DELLE DISTANZE, DELL'ALTEZZA, DELLA SUPERFICIE DEL LOTTO.

1. Ai fini dell'applicazione delle norme del presente Regolamento Edilizio si assumono le definizioni e i metodi di misurazione delle Norme di Attuazione del P.R.G..



CAPIOLO III DEFINIZIONE DEGLI INTERVENTI DI TRASFORMAZIONE URBANISTICA ED EDILIZIA

Art. 3 CATEGORIE DI INTERVENTO

1. In applicazione delle leggi vigenti, gli interventi edilizi e di trasformazione urbanistica sono:
 - manutenzione ordinaria;
 - manutenzione straordinaria;
 - restauro;
 - risanamento conservativo;
 - ristrutturazione edilizia;
 - sostituzione edilizia;
 - demolizione e ricostruzione;
 - demolizione;
 - nuova edificazione;
 - variazione della destinazione d'uso;

2. Gli interventi relativi alle categorie di cui al comma 1 trovano propria disciplina negli articoli seguenti salvo che la Legge provinciale risulti in materia meno restrittiva.

Art. 4 MANUTENZIONE ORDINARIA

1. Sono interventi di manutenzione ordinaria, quelli finalizzati a rinnovare e riparare ricorrentemente e periodicamente le rifiniture, la funzionalità e l'efficienza dell'edificio, delle singole unità immobiliari e delle parti comuni, nonché quelli necessari ad integrare o mantenere in efficienza gli impianti tecnologici esistenti.
2. Sono lavori di manutenzione ordinaria gli interventi che riguardano:
 - a) le opere di riparazione, rinnovamento e sostituzione delle finiture interne (infissi, pavimenti, rivestimenti, tinteggiature, intonaci);
 - b) le opere necessarie a mantenere in efficienza o a rinnovare parzialmente, per adeguarli alle normali esigenze di servizio, gli impianti tecnologici esistenti;
 - c) le opere di riparazione delle finiture esterne (infissi, tinteggiatura, intonaci, grondaie, pluviali, parapetti, manti di copertura, compresa la piccola orditura per le coperture a falda, elementi decorativi e simili);
 - d) la manutenzione del verde privato esistente;
 - e) la manutenzione e/o riparazione dei piazzali senza alcuna modificazione del tipo di pavimentazione esistente;
 - f) le opere di riparazione delle recinzioni e dei muri di sostegno esistenti;
3. Sono equiparate alle opere di manutenzione ordinaria, le seguenti attività connesse al normale esercizio dell'attività agricola, purché non comportino realizzazione o la demolizione di manufatti, di muri di sostegno o di contenimento:



- a) i drenaggi e gli impianti irrigui;
 - b) i livellamenti di terreno per la messa a coltura che richiedano l'aratura a monte o a valle, purché non siano superiori a un metro;
 - c) le sistemazioni del terreno aventi la funzione di colmare avvallamenti creati per la realizzazione di impianti irrigui a scorrimento dismessi;
 - d) gli scavi e i riporti sullo stesso appezzamento che si compensino in termini di volume, purché gli scavi e i riporti non siano superiori ad un metro e non vengano modificate le quote del terreno lungo i confini;
 - e) la realizzazione sullo stesso appezzamento di piste inerbite comportanti movimenti di terra che non comportino scavi e riporti superiori ad un metro.
4. Per gli immobili soggetti a vincolo storico - artistico dovrà essere richiesta l'autorizzazione alla Commissione Beni Culturali della Provincia Autonoma di Trento (v. D.Lgs. 22 gennaio 2004 n. 42).

Art. 5 MANUTENZIONE STRAORDINARIA

1. Sono interventi di manutenzione straordinaria le opere e le modificazioni sugli edifici necessarie per rinnovare e sostituire gli elementi costruttivi degradati, anche quelli con funzioni strutturali e per realizzare ed integrare i servizi igienico sanitari e tecnologici, sempre che non alterino i volumi o aumentino le superfici delle singole unità immobiliari e non comportino modifiche della destinazione d'uso.
2. Sono lavori di manutenzione straordinaria gli interventi che riguardano:
 - a) il rifacimento degli intonaci e delle tinteggiature esterne;
 - b) la sostituzione degli infissi esterni, dei tubi pluviali e dei canali di gronda, delle coperture (manto, orditura, gronde) dei parapetti dei balconi e degli elementi decorativi in genere;
 - c) la rimozione e sostituzione di singoli elementi strutturali, nonché le opere di rinforzo delle strutture esistenti.
 - d) le opere interne alle costruzioni che non comportino modificazioni della sagoma e dei prospetti della costruzione né aumento delle superfici utili e del numero delle unità immobiliari, che non modifichino la destinazione d'uso delle costruzioni e delle singole unità immobiliari, che non rechino pregiudizio alla statica dell'immobile e rispettino le originarie caratteristiche costruttive degli edifici;
 - e) la controsoffittatura di interi locali;
 - f) il rifacimento o la modificazione delle pavimentazioni delle aree di pertinenza degli edifici;
 - g) la realizzazione di intercapedini e di bocche di lupo;
 - h) la realizzazione e la sostituzione di recinzioni, di muri di cinta e di muri di sostegno aventi altezza non superiore a metri 3,00;
 - i) la realizzazione dell'isolamento termico interno e a cappotto termico per gli edifici esistenti autorizzati anteriormente all'entrata in vigore della Legge 30 aprile 1976 n. 373.
3. Nell'ambito delle costruzioni destinate ad attività produttive e terziarie (industriali, artigianali e commerciali) sono da considerarsi interventi di manutenzione



straordinaria, oltre a quelli elencati al comma precedente, anche quelli intesi ad assicurare la funzionalità e l'adeguamento tecnologico delle attività stesse o alle normative vigenti.

Art. 6 RESTAURO

1. Sono interventi di restauro quelli rivolti alla conservazione o al ripristino dell'organizzazione del complesso edilizio e alla valorizzazione dei caratteri stilistici, formali, tipologici e strutturali, assicurandone al tempo stesso la funzionalità nell'ambito di una destinazione d'uso compatibile. L'intervento comprende inoltre il consolidamento, il ripristino ed il rinnovo degli elementi costruttivi e degli impianti tecnologici richiesti dalle esigenze d'uso, nonché l'eliminazione degli elementi estranei all'organismo edilizio.

Art. 7 RISANAMENTO CONSERVATIVO

1. Sono interventi di risanamento conservativo quelli tendenti alla conservazione o al ripristino degli elementi essenziali della morfologia, della distribuzione e della tecnologia edilizia nonché all'adeguamento all'uso moderno dell'intero organismo degli edifici migliorando le condizioni di abitabilità in ordine soprattutto alle esigenze igienico - sanitarie, mediante un insieme sistematico di opere e con un progressivo recupero del legame con l'impianto tipologico - organizzativo iniziale, nonché l'eliminazione degli elementi estranei all'organismo edilizio.

Art. 8 RISTRUTTURAZIONE EDILIZIA

1. Sono interventi di ristrutturazione edilizia quelli rivolti ad adeguare l'edificio a nuove e diverse esigenze anche con cambio della destinazione d'uso. L'intervento comprende la possibilità di variare l'impianto strutturale interno e distributivo dell'edificio, modificandone l'aspetto architettonico, formale, i tipi ed il modo d'uso dei materiali, purché le murature perimetrali non vengano demolite.

Art. 9 SOSTITUZIONE EDILIZIA

1. Sono interventi di sostituzione edilizia quelli rivolti alla demolizione e conseguente ricostruzione dell'edificio nel rispetto del sedime e della volumetria esistenti.

Art. 10 DEMOLIZIONE E RICOSTRUZIONE

1. Sono interventi di demolizione e ricostruzione quelli rivolti alla demolizione dei manufatti esistenti e alla loro ricostruzione su sedime e con volumetria diversi dai precedenti.

Art. 11 DEMOLIZIONE

1. Sono interventi di demolizione quelli rivolti alla sola demolizione dei manufatti esistenti.



Art. 12 NUOVA EDIFICAZIONE

1. Sono interventi di nuova edificazione quelli rivolti alla realizzazione di qualsiasi nuova opera o manufatto emergente dal suolo o interessante il sottosuolo.
2. L'ampliamento di un opera o manufatto esistenti viene equiparata a nuova edificazione.
3. Si considerano inoltre interventi di nuova edificazione:
 - a) gli interventi di urbanizzazione primaria e secondaria realizzati da soggetti diversi dal Comune;
 - b) la realizzazione di infrastrutture e di impianti, anche per pubblici servizi, che comporti la trasformazione in via permanente di suolo inedificato;
 - c) l'installazione di torri e tralicci per impianti radioricetrasmittenti e di ripetitori per i servizi di telecomunicazione;
 - d) l'installazione di manufatti leggeri, anche prefabbricati, e di strutture di qualsiasi genere, quali roulotte, camper, case mobili, che siano utilizzati come abitazioni, ambienti di lavoro, oppure come depositi, magazzini e simili, e che non siano diretti a soddisfare esigenze meramente temporanee;
 - e) gli interventi pertinenziali che le norme tecniche degli strumenti urbanistici, in relazione alla zonizzazione e al pregio ambientale e paesaggistico delle aree, qualificano come interventi di nuova costruzione;
 - f) la realizzazione di depositi di merci o di materiali, la realizzazione di impianti per attività produttive all'aperto ove comportino l'esecuzione di lavori cui consegua la trasformazione permanente del suolo inedificato;

Art. 13 VARIAZIONE DELLA DESTINAZIONE D'USO DEGLI IMMOBILI

1. E' il mutamento anche senza opere edilizie della destinazione d'uso degli edifici o di loro parti, quale risulta dal provvedimento di concessione ovvero dalla licenza edilizia ovvero dallo stato di fatto degli immobili costruiti antecedentemente alla legge 6.8.1967, n°765.
2. Si considera cambio di destinazione d'uso sia il passaggio fra le seguenti categorie principali, sia il passaggio fra le varie sottocategorie all'interno della stessa categoria principale:

Residenziale:

- a) abitazioni con accessori e pertinenze;
- b) abitazioni collettive quali collegi, convitti, conventi, studentati, seminari, affittacamere, bed and breakfast, ecc. con accessori e pertinenze.

Direzionale:

- a) uffici di enti pubblici e di diritto pubblico;
- b) uffici privati e studi professionali;
- c) uffici per il terziario avanzato;
- d) società di assicurazione;
- e) sedi o redazioni di giornali;
- f) agenzie di viaggio, di pratiche, ecc..



Commerciale:

- a) esercizi commerciali al dettaglio e relativi depositi e magazzini;
- b) pubblici esercizi quali bar, ristoranti, tavole calde, farmacie, ecc.;
- c) società ed istituti di credito, agenzie di banche;
- d) esercizi commerciali all'ingrosso;
- e) centri commerciali, ipermercati, grandi magazzini
- f) palestre private e centri di estetica.

Artigianale ed industriale:

- a) stabilimenti ed impianti industriali e i relativi depositi, magazzini, uffici , accessori e pertinenze;
- b) laboratori artigianali e i relativi depositi, magazzini, uffici , accessori e pertinenze;
- c) botteghe artigianali;
- d) stabilimenti di trasformazione e/o conservazione dei prodotti agricoli e relativi depositi, magazzini, uffici , accessori e pertinenze;
- e) centri di rottamazione.

Turistica:

- a) alberghi, residenze turistico - alberghiere, pensioni, motel, ostelli per la gioventù, case per ferie, residence, per i quali sono prescritte autorizzazioni amministrative di esercizio secondo le leggi in materia;
- b) attrezzature turistico ricettive complementari quali campeggi, villaggi turistici, ecc..

Agricola:

- a) aziende agricole e relativi depositi e magazzini;
- b) aziende ortofloricole e relative serre, depositi e magazzini;
- c) aziende zootecniche, stalle, allevamenti e ricovero animali;
- d) aziende agrituristiche e relative aree o superfici per la produzione interna di prodotti specifici legati alla stessa attività.

Autorimesse:

- a) autorimesse, garage, parcheggi custoditi, pubblici e privati.

Servizi pubblici e di interesse pubblico:

- a) servizi pubblici o privati di interesse pubblico quali università, scuole, biblioteche, musei, ospedali e case di cura, gabinetti di analisi, ambulatori, studi medici e dentistici, centri di riabilitazione motoria, case per anziani, orfanotrofi, caserme, prigioni e riformatori, edifici per il culto, stazioni ferroviarie, autostazioni, uffici postali, aeroporti, eliporti, teatri, cinematografi, sale per concerti e spettacolo, edifici per la cultura, edifici e impianti sportivi, ecc.;
- b) infrastrutture pubbliche e private di interesse pubblico quali centrali elettriche e di teleriscaldamento, stazioni di distribuzione elettriche, centrali telefoniche, ripetitori, impianti di depurazione o di smaltimento dei rifiuti, distributori di carburante e attività strettamente connesse, autolavaggi, ecc..

3. Si evidenzia che il cambio di destinazione d'uso di una determinata sottocategoria ad un'altra rileva comunque ai fini del rilascio della presentazione del titolo edilizio, nonché ai fini del pagamento del contributo di concessione e del rispetto dello standard minimo di parcheggio.



CAPITOLO IV CONCESSIONE E DENUNCIA D'INIZIO DI ATTIVITA'

Art. 14 CONCESSIONE EDILIZIA

1. Salvo quanto previsto ai successi art. 17 e 18 del presente Regolamento, ogni attività comportante trasformazione urbanistica ed edilizia del territorio, ivi compreso il sottosuolo, è soggetta a concessione.
2. Il progetto allegato alla concessione edilizia deve prevedere:
 - a) le caratteristiche costruttive e tipologiche dell'opera da realizzare e la sua destinazione d'uso;
 - b) Il calcolo dettagliato della volumetria necessaria per la quantificazione del contributo di concessione.

Art. 15 ONEROSITA' DELLA CONCESSIONE

1. Fatto salvo il regime delle lottizzazioni convenzionate di cui ai successivi articoli del presente Regolamento, il rilascio della concessione è subordinato alla presenza di idonee opere di urbanizzazione primaria o dell'impegno formale del richiedente alla realizzazione delle medesime da parte dello stesso e, salvo i casi espressamente previsti dalla legge urbanistica provinciale alla corresponsione di un contributo determinato dal Comune, commisurato all'incidenza delle spese di urbanizzazione e al costo di costruzione, calcolato secondo quanto disposto dal vigente Regolamento Comunale per l'applicazione del Contributo di concessione.
2. L'impegno formale alla realizzazione delle opere di urbanizzazione primaria deve essere garantito da specifica convenzione che preveda il progetto esecutivo di tutte le opere da realizzare e le garanzie finanziarie, nella misura del 100 per cento del costo delle opere desumibile dal computo metrico estimativo, per l'adempimento degli obblighi derivanti dalla convenzione. La restituzione dell'importo di cui sopra può avvenire solo dopo l'esito positivo del sopralluogo effettuato dai competenti uffici comunali per la constatazione della regolare esecuzione delle opere.
3. Le eventuali esenzioni o riduzioni del contributo di concessione sono quelle previste dall'art. 111 dalla L. P. 5 settembre 1991 n. 22 e s.m. e dal Regolamento Comunale per l'applicazione del Contributo di concessione.

Art. 16 DECADENZA DELLA CONCESSIONE PER NUOVE PREVISIONI URBANISTICHE

1. L'entrata in vigore di nuove previsioni urbanistiche comporta la decadenza delle concessioni in contrasto con le previsioni stesse, salvo che i relativi lavori siano stati iniziati e vengano ultimati entro il termine di tre anni dalla data di inizio, sempreché non intervenga la proroga per l'ultimazione concessa dal Sindaco, o suo delegato, secondo la legge urbanistica provinciale (art.87 c.6).
Per inizio dei lavori si intende la realizzazione di consistenti opere che non si riducano all'impianto di cantiere, all'esecuzione di scavi o di sistemazione del terreno o di singole opere di fondazione.



La relativa decadenza è dichiarata sentita la Commissione edilizia.

Art. 17
INTERVENTI SOGGETTI A DENUNCIA D'INIZIO DI ATTIVITA'

1. Sono soggetti a denuncia d'inizio di attività i seguenti interventi *(si mantiene per semplicità la medesima elencazione dell'art. 83 della L.P.22/1991 e s.m.)*:
 - a) l'occupazione di suolo pubblico o privato con deposito di materiale, ad esclusione di quanto previsto al comma 1, lettere l), m), n), dell'art. 18, serre, tettoie quali pertinenze di attività o di residenza, attrezzature mobili, esposizione a cielo libero di veicoli o merci in genere;
 - b) *abrogato*
 - c) gli scavi e successivi rinterri;
 - d) le opere di manutenzione straordinaria;
 - e) gli interventi di restauro e di risanamento conservativo e le opere di demolizione di immobili (edifici e manufatti);
 - e bis) gli interventi di ristrutturazione edilizia e sostituzione edilizia di cui all'articolo 77 bis, comma 1, lettere e) ed f) della L.P. 5 settembre 1991 n. 22 e s.m.;
 - e ter) gli interventi previsti dai piani attuativi di cui al capo IV del titolo VI della legge provinciale urbanistica , sempre che contengano precise disposizioni plano-volumetriche, tipologiche e formali espressamente dichiarate nella delibera di approvazione dei piani stessi ovvero in apposita delibera ricognitiva, per i piani già approvati, da assumersi dal consiglio comunale;
 - e quater) le sopraelevazioni, gli ampliamenti e le pertinenze costituenti volume prive di autonoma funzionalità di edifici esistenti, sempre che gli strumenti urbanistici contengano precise disposizioni plano-volumetriche tipologiche e formali dichiarate nella delibera di approvazione dei piani stessi ovvero in apposita delibera ricognitiva, per i piani già approvati, da assumersi dal consiglio comunale;
 - f) le aree destinate ad attività sportiva senza creazione di volumi;
 - g) le recinzioni, i muri di sostegno e contenimento fino a tre metri di altezza, le pavimentazioni stradali, le sistemazioni esterne agli edifici non comportanti aumenti di volume;
 - h) la costruzione e la sostituzione di impianti tecnologici al servizio di edifici esistenti, purché non comportanti aumenti di volume, salvo il caso di volumi tecnici che si rendano indispensabili in base a nuove disposizioni in materia;
 - i) le opere e gli impianti necessari al rispetto della normativa sullo smaltimento dei rifiuti solidi, liquidi ed aeriformi, all'igiene ed idoneità degli edifici nonché alla sicurezza, purché non comportanti aumenti di volume, salvo il caso di volumi tecnici che si rendano indispensabili in base a nuove disposizioni in materia;
 - i bis) gli interventi relativi agli impianti di radiodiffusione sonora e televisiva di cui alla L.P. 11 settembre 1997, n. 9 (Individuazione di siti per la localizzazione di impianti di radiodiffusione) o agli impianti fissi di telecomunicazione, di cui alle disposizioni regolamentari previste dall'art. 61 (Protezione dall'esposizione a campi elettrici, magnetici ed elettromagnetici) della L.P. 11 settembre 1998, n. 10 e s.m., concernenti la realizzazione su edifici esistenti di strutture a palo



- con altezza non superiore a sei metri nonché l'installazione di nuove antenne su qualsiasi struttura di sostegno esistente e le modifiche tecniche o di potenziamento degli apparati esistenti di ricezione, elaborazione e trasmissione dei segnali;
- j) le opere di miglioramento dei livelli di coibentazione termica, acustica o di inerzia termica di edifici esistenti;
 - k) *abrogato*;
 - l) i lavori di cui all'art. 87, comma 5, della L. P. 5 settembre 1991 n. 22 e s.m., per rendere l'opera agibile;
 - m) i parcheggi da realizzare nel sottosuolo e nei locali a piano terreno degli edifici, da destinare a pertinenza di singole unità immobiliari;
 - n) le opere di eliminazione delle barriere architettoniche in edifici esistenti;
 - o) il mutamento senza opere della destinazione d'uso delle unità immobiliari, quale risulta dal provvedimento di concessione o dalla licenza edilizia o, per gli immobili costruiti prima dell'entrata in vigore della legge 6 agosto 1967, n. 765 (Modifiche ed integrazione alla legge urbanistica 17 agosto 1942, n. 1150), dallo stato di fatto, purché sia rispettata la dotazione degli spazi di parcheggio di cui all'articolo 73 della L. P. 5 settembre 1991 n. 22 e s.m.;
 - p) le opere interne alle costruzioni che non comportino modificazioni della sagoma e dei prospetti della costruzione né aumento delle superfici utili e del numero delle unità immobiliari, che non modifichino la destinazione d'uso delle costruzioni e delle singole unità immobiliari, non rechino pregiudizio alla statica dell'immobile e rispettino le originarie caratteristiche costruttive degli edifici;
 - q) i depositi di gas combustibili in serbatoi fissi, disciolti o liquefatti;
 - r) le casette in legno adibite a gioco bambini con dimensioni esterne non superiori a m 1,50x2,00 e altezza massima m 2,00 al colmo del tetto semplicemente appoggiate al suolo. In tal caso devono essere poste ad almeno m 1,50 dai confini di proprietà;
2. La denuncia d'inizio di attività perde efficacia decorsi tre anni dalla data di presentazione.
Se i lavori non sono ultimati entro tale termine deve essere presentata una nuova denuncia d'inizio di attività.

Art. 18

INTERVENTI NON SOGGETTI A CONCESSIONE E A DENUNCIA D'INIZIO ATTIVITA'

- 1. Non sono subordinate a concessione o a denuncia d'inizio di attività:
 - a) le opere di manutenzione ordinaria di cui all'articolo 77 bis, comma 1, lettera a) della L.P. 5 settembre 1991 n. 22 e s.m. e art. 4 del presente Regolamento;
 - b) gli appostamenti di caccia di cui all'art. 27 della L.P. 9 dicembre 1991, n. 24 (Norme per la protezione della fauna selvatica e per l'esercizio della caccia), con esclusione degli appostamenti fissi realizzati in muratura o altro materiale diverso dal legno;
 - c) le opere temporanee per attività di ricerca nel suolo a carattere geognostico;



- d) le opere di bonifica e sistemazione del terreno connesse con il normale esercizio dell'attività agricola, purché non comportanti l'asportazione di materiale o il riporto di nuovo materiale e con esclusione degli interventi che comportano la trasformazione di un area originariamente boscata;
- e) l'attività mineraria di estrazione e di relativa discarica nell'ambito dell'area di concessione mineraria come disciplinata dalla legislazione vigente;
- f) gli interventi pubblici disciplinati dagli articoli 78, 79, 80 e dall'articolo 81, commi 2, 3, 4 e 5 della L. P. 5 settembre 1991 n. 22 e s.m.;
- g) le opere per l'allacciamento alla rete fognaria delle acque di rifiuto e meteoriche conseguenti a provvedimento di autorizzazione allo scarico nonché gli scavi e rinterri per gli allacciamenti dei servizi all'utenza;
- h) i tunnel mobili leggeri e i tunnel temporanei utilizzati per le colture ortoflorofrutticole o per la moltiplicazione di piante, nel rispetto di quanto stabilito dall'art. 92 bis della L. P. 5 settembre 1991 n. 22 e s.m. e relative circolari esplicative in materia;
- i) l'impianto del cantiere, comprese le baracche prefabbricate, finalizzato alla realizzazione di interventi regolarmente assentiti.
L'impianto dovrà essere totalmente rimosso alla scadenza dell'atto abilitativo;
- j) l'attività mineraria di estrazione e di relativa discarica nell'ambito dell'area di concessione mineraria come disciplinata dalla legislazione vigente;
- k) il deposito temporaneo della legna da ardere nelle aree di pertinenza dell'edificio, limitatamente al fabbisogno invernale personale;
- l) il deposito temporaneo dei container per la raccolta della frutta, limitatamente al fabbisogno dell'azienda agricola, nel periodo della raccolta;
- m) il deposito temporaneo nei piazzali di pertinenza dell'azienda, quali risultano dal provvedimento di concessione o dalla licenza edilizia o, per gli immobili costruiti prima dell'entrata in vigore della legge 6 agosto 1967, n. 765 (Modifiche ed integrazione alla legge urbanistica 17 agosto 1942, n. 1150), dallo stato di fatto alla data di entrata in vigore della legge, delle merci legate all'attività produttiva della stessa.

Art. 18 bis INTERVENTI SOGGETTI A COMUNICAZIONE

1. Sono soggetti a preventiva comunicazione all'amministrazione comunale, e non necessitano di progetto, i seguenti interventi:
 - a) la sostituzione degli infissi esterni purché identici a quelli esistenti per forma, profili, specchiature, materiali e colore, con esclusione di quelli degli edifici nel centro storico e di quelli dei manufatti e siti di interesse storico;
 - b) le tende parasole con esclusione di quelle poste sulle facciate prospettanti le strade e gli spazi pubblici del centro storico e di quelle aggettanti più di 3,00 m dalla facciata; nel caso di tende preesistenti sulla stessa facciata la nuova tenda dovrà uniformarsi per forme e colore;
 - c) la sostituzione dei tubi pluviali e dei canali di gronda, delle coperture (manto, orditura, gronde) dei parapetti dei balconi e degli elementi decorativi in genere purché identici a quelli esistenti per forma, materiali e colore, con esclusione di quelli degli edifici nel centro storico e di quelli dei manufatti e siti di interesse storico;



- d) l'installazione di impianti fissi di telecomunicazione con potenza massima al connettore d'antenna non superiore a 3 Watt. Tali impianti sono soggetti esclusivamente all'osservanza dei limiti e dei valori stabiliti dalla normativa statale in materia di campi elettromagnetici e devono essere segnalati all'Agenzia Provinciale per la Protezione dell'Ambiente e ai comuni territorialmente interessati entro sessanta giorni dalla loro installazione;
 - e) collettori solari – celle fotovoltaiche, secondo quanto disposto dall'art. 70 c.1 del presente regolamento;
 - f) ripristino anche con tecniche attuali di murature di campagna mantenendo forme dimensioni e materiali, purché eseguiti direttamente dal committente.
2. La comunicazione deve essere presentata secondo modulistica predisposta dal comune a cui deve essere allegata idonea documentazione fotografica.

Art. 19

MODALITA' DI PRESENTAZIONE DELLA DOMANDA DI CONCESSIONE O DENUNCIA D'INIZIO DI ATTIVITA'

1. Possono richiedere concessione o presentare denuncia d'inizio di attività, all'Amministrazione i proprietari dell'immobile nonché i soggetti in possesso di altro titolo idoneo.
Nel caso di interventi da realizzare in aree destinate ad insediamenti produttivi del settore secondario, vale quanto disposto dall'art. 88 della L.P. 5 settembre 1991, n. 22 e s.m..
2. Le domande devono essere presentate firmate dal richiedente in carta resa legale per le concessioni ed in carta semplice per le denunce di inizio attività.
Per gli interventi che necessitano di progetto, alla domanda vanno allegati gli elaborati delle opere da realizzare redatti da un tecnico abilitato, in duplice copia.
Devono essere sempre allegate le necessarie preventive autorizzazioni, dichiarazioni, e nulla osta previsti da disposizioni statali e/o provinciali nonché la modulistica predisposta dall'Amministrazione Comunale opportunamente compilata e ricevuta di versamento per parere igienico sanitario ove previsto.
3. E' facoltà della Pubblica Amministrazione esigere dal richiedente la dimostrazione di avere titolo a presentare istanza di concessione o di denuncia d'inizio di attività.
4. Il richiedente ed il progettista devono dichiarare la propria residenza ed il domicilio con numero di telefono ed email dove possono essere inviate o notificate eventuali comunicazioni.

Art. 20

DOCUMENTAZIONE TECNICA DEL PROGETTO

1. La documentazione tecnica necessaria per la presentazione dei progetti è differenziata a seconda dei lavori proposti, e deve comprendere quale contenuto minimo:
1.A. PER LE NUOVE COSTRUZIONI:
 - a) estratto o fotocopia del piano regolatore generale e, ove esiste, del piano di attuazione, estratto della tavola dei vincoli ambientali, con evidenziato il lotto sul quale si intende edificare;
 - b) estratto della mappa catastale sufficientemente estesa, completa e aggiornata, con tutte le indicazioni atte ad individuare con facilità l'area sulla quale si intende edificare;



- c) rilievo del piano di campagna con curve di livello, con indicata la posizione della nuova costruzione e le quote del piano di campagna sui vertici del fabbricato ad esso deve essere sovrapposto specifico piano particellare catastale;
- d) planimetria dell'area interessata con l'edificio in progetto, corredata dall'indicazione di tutti gli indici urbanistici e contenente l'indicazione degli spazi pubblici circostanti dei quali devono essere fornite le dimensioni, l'indicazione delle distanze dai confini, dai fabbricati circostanti e dal ciglio stradale, l'individuazione quotata degli accessi, dei percorsi veicolari, ed eventuali parcheggi esterni, delle sistemazioni esterne con relative quote, anche sui vertici del fabbricato, riferite a punto fisso materializzato. Tale planimetria deve recare in calce la dichiarazione con la quale il progettista si assume la responsabilità per la rispondenza dello stato di fatto esistente alla data del progetto;
- e) schemi ed elaborati per allaccio sottoservizi;
- f) sezioni in numero conveniente ad illustrare l'andamento del livello definitivo del terreno a sistemazioni avvenute con riferimento al profilo del piano di campagna dello stato preesistente, prolungate comunque fino a confine di proprietà ed anche oltre;
- g) piante quotata di tutti i piani, compresi interrati, sottotetto e copertura, con indicazione della destinazione e della superficie dei singoli ambienti, delle dimensioni di ciascuna apertura, dei rapporti di aerazione ed illuminazione e la posizione degli apparecchi sanitari;
- h) sezioni quotata del nuovo edificio in numero sufficiente a garantire un'esatta valutazione del progetto;
- i) tutti i prospetti del nuovo edificio con l'indicazione dei camini, dei materiali di finitura impiegati e dei relativi colori, dell'andamento del piano di campagna e delle sistemazioni esterne; nel caso in cui l'edificio sia costruito in aderenza con altre costruzioni, devono essere disegnate anche le facciate contigue;
- j) gli elaborati dovranno precisare i sistemi per il superamento delle eventuali barriere architettoniche, l'ubicazione della centrale termica, con indicata la potenzialità, la posizione del deposito di combustibile, la localizzazione dell'eventuale punto di raccolta dei rifiuti solidi urbani e di eventuali passi carrai;
- k) indicazione degli impianti di ventilazione forzata con funzionamento automatico per bagni e cucine non sufficientemente aerati in modo diretto;
- l) schema delle aree di sosta e di manovra dei veicoli;
- m) documentazione fotografica, non istantanea, idonea ad illustrare l'ambiente nel quale l'edificio viene inserito;
- n) relazione tecnica esplicativa con particolare riferimento ai criteri assunti a base del progetto; lo sviluppo del calcolo e delle verifiche dei parametri urbanistici e dei parcheggi;
- o) relazione geologica - geotecnica redatta con le modalità del successivo art. 22 del presente Regolamento con riferimento alla Carta di Sintesi Geologica della Provincia Autonoma di Trento;
- p) richiesta di autorizzazione per l'allaccio alla fognatura completa di elaborati tecnici quali, profilo, sezione tipo, planimetria quotata e particolare sifone farenze;



- q) tutta la documentazione richiesta dalle normative in vigore (L.46/90, L. 10/91, L.P. 6/91, modello ISTAT, ecc.).
- r) i provvedimenti di cui all'art. 88, punti 4 e 5, della L.P. 05 settembre 1991 n. 22 e s.m.;
- s) il calcolo dettagliato della volumetria necessaria per la quantificazione del contributo di concessione o eventuale richiesta di esenzione;
- t) elaborato tecnico della copertura contenente l'indicazione della posizione dei punti di ancoraggio in ottemperanza dell'art. 91 ter della L.P. 05 settembre 1991 n. 22 e s.m. e del relativo regolamento di attuazione.

1.B. PER GLI INTERVENTI DI RISTRUTTURAZIONE, RESTAURO E RISANAMENTO:

- a) estratto o fotocopia del piano regolatore generale e, ove esiste, del piano di attuazione, estratto della tavola dei vincoli ambientali, con evidenziato l'edificio sul quale si intende intervenire;
- b) estratto della mappa catastale sufficientemente estesa, completa e aggiornata, con tutte le indicazioni atte ad individuare con facilità l'area sulla quale si intende intervenire;

situazione dello stato attuale comprendente:

- c) rilievo quotato, di tutti i piani oggetto dell'intervento, con indicazioni delle destinazioni, delle superfici e delle altezze degli ambienti, delle dimensioni di ciascuna apertura, delle orditure strutturali con i relativi materiali;
- d) rilievo quotato di tutti i prospetti e dei fronti interni, con indicazioni precise su materiali, colori ed elementi di finitura;
- e) sezioni longitudinali e trasversali quotate con indicazione nei punti più significativi delle altezze dal terreno o dal piano stradale con riferimento a punto fisso materializzato in numero sufficiente alla completa comprensione dell'edificio, con la precisa indicazione dei materiali delle parti strutturali, l'altezza netta dei piani e lo spessore dei solai, gli sporti degli aggetti, l'andamento dei tetti con quotatura all'imposta e pendenza delle falde, la posizione e le dimensioni di eventuali abbaini, lucernari e simili;
- f) rilievo dei dettagli costruttivi e architettonici in scala adeguata per una facile e chiara comprensione del disegno, riprodotto le caratteristiche esecutive e di consistenza, i particolari architettonici e decorativi, l'indicazione dei materiali;
- g) rilievo degli spazi aperti, debitamente quotato, contenente l'indicazione della forma e delle dimensioni dell'area, il rilievo a semplice contorno di ogni elemento qualificante gli spazi esterni, del tipo di pavimentazione nonché, ove esistano, delle essenze arboree;
- h) documentazione fotografica esaustiva, non istantanea, dello stato di fatto riguardante l'insieme dell'edificio, i suoi particolari architettonici e decorativi, nonché l'ambiente. Le foto dovranno riportare la data dello scatto;
- i) relazione illustrativa dello stato dell'edificio in relazione alla documentazione di cui ai punti precedenti, evidenziante l'evoluzione storica, tipologica e strutturale che l'edificio ha subito nel tempo;
- j) tutti gli elaborati dovranno riportare la dichiarazione firmata dal progettista di conformità al vero di quanto riportato;

stato di progetto, comprendente:



- k) piante quotate, di tutti i piani interessati dall'intervento con indicazione delle destinazioni d'uso, delle superfici dei singoli ambienti, delle dimensioni di ciascuna apertura, dei rapporti di aerazione ed illuminazione e la posizione degli apparecchi sanitari;
- l) i prospetti e sezioni con indicazione delle opere di consolidamento e di rifinitura;
- m) particolari esecutivi in scala adeguata delle parti interessate dall'intervento, con particolare riferimento alle operazioni di consolidamento, ripristino e sostituzioni strutturali, particolari degli accessi all'edificio, con la precisazione dei sistemi di superamento di eventuali barriere architettoniche, di eventuali passi carrai, dell'ubicazione della centrale termica e del deposito dei combustibili, della localizzazione e delle dimensioni dell'eventuale punto di raccolta dei rifiuti solidi urbani;
- n) relazione illustrativa sui criteri adottati per il restauro ed il risanamento dell'edificio e per l'adeguamento tecnologico di esso, l'eventuale sviluppo del calcolo e delle verifiche dei parametri urbanistici e dei parcheggi;
- o) indicazione degli impianti di ventilazione forzata con funzionamento automatico per bagni e cucine non sufficientemente aerati in modo diretto;
- p) schema delle aree di sosta e di manovra dei veicoli;
- q) richiesta di autorizzazione per l'allaccio alla fognatura completa di elaborati tecnici quali, profilo, sezione tipo, planimetria quotata e particolare sifone firenze;
- r) tutta la documentazione richiesta dalle normative in vigore (L.46/90, L. 10/91, L.P. 6/91, modello ISTAT, ecc.).
- s) i provvedimenti di cui all'art. 88, punti 4 e 5, della L.P. 05 settembre 1991 n. 22 e s.m.;
- t) il calcolo dettagliato della volumetria necessaria per la quantificazione del contributo di concessione o eventuale richiesta di esenzione;
- u) elaborato tecnico della copertura contenente l'indicazione della posizione dei punti di ancoraggio in ottemperanza dell'art. 91 ter della L.P. 05 settembre 1991 n. 22 e s.m. e del relativo regolamento di attuazione.

stato di raffronto

- v) piante, sezioni, prospetti e planimetrie completati con le colorazioni d'uso.

1.C.PER GLI INTERVENTI DI DEMOLIZIONE:

- a) estratto o fotocopia del Piano Regolatore Generale e, ove esista, del piano di attuazione, estratto della tavola dei vincoli ambientali, con evidenziato il lotto sul quale si intende demolire;
- b) estratto della mappa catastale sufficientemente estesa, completa e aggiornata, con tutte le indicazioni atte ad individuare con facilità l'area sulla quale si intende demolire;
- c) documentazione fotografica esaustiva, non istantanea, dello stato di fatto dell'edificio o del manufatto che si intende demolire;
- d) piante quotate con le destinazioni d'uso dei locali; prospetti e sezioni schematici quotati che consentano l'esatta individuazione del volume che



verrà demolito nel caso in cui sia prevista la sostituzione edilizia o la demolizione e ricostruzione;

- e) progetto di sistemazione dell'area a demolizione avvenuta;
- f) relazione dettagliata dei materiali presenti con particolare riferimento a quelli tossico-nocivi;

1.D. PER GLI INTERVENTI DI MANUTENZIONE STRAORDINARIA E REALIZZAZIONE DI ELEMENTI DI ARREDO URBANO:

- a) estratto del Piano Regolatore Generale e ove esista, del piano di attuazione con evidenziato il lotto sul quale si intende intervenire;
- b) estratto della mappa catastale sufficientemente estesa, completa e aggiornata, con tutte le indicazioni atte ad individuare con facilità l'area sulla quale si intende intervenire;
- c) tutti gli elaborati progettuali necessari ad illustrare il tipo e le modalità dell'intervento;
- d) idonea documentazione fotografica, non istantanea;
- e) relazione illustrativa degli interventi da eseguire;
- f) qualora l'intervento riguardi la copertura di edifici, elaborato tecnico della copertura contenente l'indicazione della posizione dei punti di ancoraggio in ottemperanza dell'art. 91 ter della L.P. 05 settembre 1991 n. 22 e s.m. e del relativo regolamento di attuazione.

1.E. PER LE OPERE INTERNE SENZA CAMBIO D'USO E AUMENTO DELLE UNITA' IMMOBILIARI:

- a) estratto del Piano Regolatore Generale e ove esista, del piano di attuazione con evidenziato il lotto sul quale si intende intervenire;
 - b) estratto della mappa catastale sufficientemente estesa, completa e aggiornata, con tutte le indicazioni atte ad individuare con facilità l'area sulla quale si intende intervenire;
 - c) piante dello stato attuale, dello stato futuro e di raffronto da cui risulti la destinazione d'uso, la superficie dei locali, la superficie finestrata, i rapporti d'illuminazione, l'altezza netta dei locali.
- 2.** Gli elaborati del progetto debbono essere redatti in scala unica almeno 1:100, ad eccezione delle planimetrie e delle opere di ampie dimensioni, i cui elaborati possono essere redatti in scala 1:200.
Gli elaborati relativi agli edifici che ricadono nel centro storico o di interesse storico devono essere redatti in scala unica non inferiore a 1:50 ad eccezione delle planimetrie che possono essere redatte in scala 1:100.
Eventuali particolari costruttivi devono essere redatti in scala adeguata a rendere chiaramente comprensibile quanto rappresentato.
Per gli interventi di demolizione e di manutenzione straordinaria è consentita una scala inferiore.
Eventuale ed ulteriore documentazione resa necessaria da norme sopravvenute potrà essere richiesta dagli uffici comunali.
- 3.** In tutti i progetti di intervento sull'esistente o di modifica di un progetto autorizzato devono essere sempre previsti separatamente lo stato attuale o autorizzato, lo stato di progetto, lo stato di raffronto con indicate in nero le strutture esistenti che



si intendono conservare, in giallo le parti da demolire ed in rosso le parti da costruire.

4. Gli elaborati di progetto relativi a nuove costruzioni o ad interventi di ristrutturazione totale devono dimostrare anche con particolari e schemi, che quanto proposto è conforme alle norme sull'eliminazione delle barriere architettoniche e devono essere corredati dalla dichiarazione del progettista sulla conformità delle opere alle norme anzidette. Tale dichiarazione è richiesta altresì per le opere di manutenzione straordinaria e di restauro e risanamento conservativo nei casi previsti dalla legge provinciale 07 gennaio 1991 n. 1 e s.m..
5. L'Amministrazione Comunale, qualora l'importanza e la consistenza dell'opera lo richiedano, può prescrivere la presentazione del plastico o della simulazione grafica computerizzata (rendering) con l'inserimento dei manufatti in ambiente reale, riproducenti l'opera progettata.
6. Tutte le domande devono essere corredate dell'apposito modello per il consenso al trattamento dei dati relativamente a tutti i soggetti coinvolti.

Art. 21

PARERE INTERPRETATIVO

1. Nel caso si intenda richiedere un parere interpretativo circa l'ammissibilità di interventi edilizi in riferimento alle norme in vigore, dovrà essere presentata domanda in carta resa legale da parte del proprietario o di chi ne ha titolo o dal progettista, con idonea documentazione grafica, fotografica, architettonica e relazione esplicativa tale da documentare in maniera chiara i quesiti oggetto della richiesta.
2. La risposta ai quesiti andrà valutata dal Responsabile dell'Ufficio Tecnico o, se da questi ritenuto opportuno, dalla Commissione edilizia, solo in riferimento alla documentazione allegata alla richiesta e al quesito specifico e non generalizzata.

Art. 22

MODALITA' DI REDAZIONE DELLE PERIZIE E RELAZIONI GEOLOGICHE - GEOTECNICHE

1. Le relazioni geologiche - geotecniche sono redatte nel rispetto di quanto prescritto dal D.M. 11/03/1988 e s.m. da tecnico abilitato e devono dare risposta sulle specifiche situazioni di penalizzazione indicate dalla Carta di Sintesi Geologica della Provincia Autonoma di Trento e dal P.G.U.A.P.
2. Nelle aree geologicamente sicure e senza penalità, per costruzioni ed interventi di modesta entità, sono ammesse perizie geotecniche, firmate dal Progettista o Tecnico abilitato, in cui i calcoli geotecnici di stabilità possono essere omessi, ma l'idoneità delle soluzioni progettuali adottate e del sistema di smaltimento delle acque devono essere motivati.
3. La relazione/perizia geologico - geotecnica deve essere firmata anche dal progettista per presa visione.
4. Il progettista deve dichiarare che il progetto è stato redatto in conformità alle prescrizioni contenute nella relazione/perizia geologico - geotecnica.
5. Il direttore dei lavori, unitamente alla dichiarazione di inizio dei lavori, deve firmare la relazione/perizia geologico - geotecnica per presa visione o dichiarare di aver preso visione della relazione/perizia geologico - geotecnica e delle prescrizioni in essa contenute.



Art. 23

PROCEDIMENTO DI RILASCIO DELLA CONCESSIONE

1. A seguito dell'esame della domanda di concessione edilizia da parte dei competenti Uffici comunali è facoltà dell'Amministrazione Comunale chiedere il completamento della documentazione prescritta.
2. La domanda e il progetto istruito dai competenti Uffici e corredato dalla prescritta documentazione sono sottoposti all'esame della Commissione Edilizia, ove previsto, che rende il proprio parere. Gli Uffici provvedono ad acquisire, qualora di competenza, i necessari pareri dei vari Servizi comunali o provinciali.
3. L'Autorità competente provvede sulla domanda di concessione o di autorizzazione anche discostandosi motivatamente dal parere della Commissione Edilizia.
4. In sede di rilascio della concessione edilizia, nelle aree non soggette a vincolo paesaggistico - ambientale, è consentito apporre prescrizioni e modalità esecutive che, non snaturando il progetto siano giudicate, anche su parere della C.E.C. necessarie per garantire un corretto inserimento architettonico della costruzione, la armonizzazione nelle finiture e nei materiali ai caratteri della edilizia circostante. Tali prescrizioni non possono essere in contrasto con le eventuali previsioni tipologiche dello strumento urbanistico.
5. Per quanto riguarda i termini per il rilascio della concessione edilizia ed i termini di efficacia della stessa, si rimanda a quanto previsto dalla Legge provinciale.
6. La concessione edilizia è sempre rilasciata fatti salvi i diritti dei terzi.

Art. 24

PRESENTAZIONE DELLA DENUNCIA D'INIZIO DI ATTIVITA'

1. Ferma la necessità di presentare unitamente alla dichiarazione di inizio attività le necessarie preventive autorizzazioni, dichiarazioni, e nulla osta previsti da disposizioni statali e/o provinciali la dichiarazione deve comunque essere accompagnata dalla documentazione prevista dall'art. 20 del presente Regolamento in relazione alla tipologia di intervento da effettuarsi, nonché da una relazione dettagliata a firma di un professionista abilitato che asseveri:
 - a) la conformità delle opere da realizzarsi agli strumenti urbanistici e ai regolamenti edilizi vigenti e l'assenza di contrasti con quelli adottati;
 - b) il rispetto delle norme di sicurezza e di quelle igienico - sanitarie;
 - c) la eventuale necessità di corrispondere il contributo di concessione, la sua determinazione e i criteri seguiti per il computo dello stesso.
2. Ove si riscontri la assenza delle condizioni di legge o di Regolamento per la effettuazione degli interventi richiesti il sindaco, l'assessore da lui delegato o il funzionario responsabile notificano al richiedente e al professionista che ha curato il progetto l'ordine di non procedere con i lavori.
3. Salva l'ipotesi di cui al comma precedente i lavori possono essere iniziati con il decorso dei seguenti termini, computati dalla data di presentazione della DIA determinata ai sensi del comma 3 del presente Regolamento:
 - a) trenta giorni per gli interventi di restauro e risanamento conservativo e per gli interventi inclusi nell'art. 17 del presente Regolamento che vengano effettuati su immobili soggetti a restauro o risanamento conservativo, per le opere di demolizione di immobili e per gli interventi di cui alle lettere e bis, e ter, e quater, f, i bis e m dell'art. 17 del Regolamento;



- b) 15 giorni per tutti gli interventi diversi da quelli indicati nelle lettere a e c del presente comma;
- c) il giorno successivo per gli interventi e le opere di cui alle lettere c, h, i, j, e l dell'art. 17 presente Regolamento;

Art. 25

DICHIARAZIONE INIZIO LAVORI

1. La dichiarazione di inizio lavori è obbligatoria per interventi assoggettati a regime concessorio ed a denuncia d'inizio di attività.
2. Prima dell'inizio dei lavori devono essere espletati gli adempimenti previsti dal d. legs. 494/1996 e s.m. "Attuazione della direttiva 92/57/CEE concernente le prescrizioni minime di sicurezza e di salute da attuare nei cantieri temporanei o mobili".
3. La dichiarazione deve essere inviata entro 3 giorni dell'effettivo inizio dei lavori da parte del titolare della concessione o dal presentatore della denuncia d'inizio di attività, secondo le modalità precisate all'art. 36 del presente Regolamento.
4. Ai fini della validità temporale della concessione, qualora sia stato dato corso alle opere senza inviare la dichiarazione di cui al punto 1, per inizio dei lavori verrà considerata la data di rilascio della concessione stessa.
5. La mancata comunicazione di inizio dei lavori e delle eventuali variazioni comporta l'irrogazione della sanzione pecuniaria prevista dall'art. 36 del presente Regolamento.

Art.26

DEROGA

1. Alle indicazioni e prescrizioni del presente Regolamento è possibile derogare nei modi e forme di legge relativamente ad opere pubbliche o di interesse pubblico.



CAPITOLO V COMMISSIONE EDILIZIA COMUNALE

Art. 27 COMPOSIZIONE E FORMAZIONE

1. E' istituita presso il Comune di Cembra la Commissione Edilizia Comunale.
2. E' composta da:
 - **presidente:**
 - a) Sindaco o Assessore da lui delegato;
 - **componenti di diritto:**
 - b) il responsabile dell'Ufficio Tecnico o suo sostituto (senza diritto di voto);
 - c) il comandante del corpo volontario locale dei Vigili del Fuoco;
 - **componenti ordinari:**
 - d) un architetto o un ingegnere;
 - e) un geometra o un perito industriale edile;
 - f) un esperto in discipline giuridiche;
 - g) un esperto in urbanistica e tutela paesaggio (art. 12 L.P. 5 settembre 1991 n. 22 e s.m.);
 - h) due membri di nomina consiliare, di cui uno di minoranza;
3. Le funzioni di segreteria e verbalizzazione delle riunioni della Commissione Edilizia sono affidate al segretario comunale o a un dipendente comunale da lui delegato anche verbalmente.
4. Il responsabile dell'Ufficio Tecnico individuerà il personale tecnico che lo coadiuverà per lo svolgimento delle funzioni organizzative. Detto personale partecipa ai lavori della Commissione senza diritto di voto.
5. La Giunta Municipale, su proposta del Sindaco, nomina i componenti tecnici scegliendo quelli ordinari di cui al precedente comma 2:
 - tra tecnici di comprovata esperienza iscritti agli albi dei rispettivi ordini e collegi professionali per i componenti di cui alle lettere e), f), g).
 - fra gli ingegneri, architetti e laureati in urbanistica scelti fra gli iscritti all'albo degli esperti in urbanistica e tutela del paesaggio di cui all'art. 12 della L.P. 22/1991 per il componente di cui alla lettera g).
6. Alla nomina dei rappresentanti consiliari procede il consiglio comunale a scrutinio segreto con voto limitato secondo le norme dell'ordinamento dei comuni.
7. La Commissione rimane in carica per il periodo di durata del Consiglio Comunale e gli esperti in urbanistica e tutela del paesaggio non possono essere riconfermati.
8. I componenti ordinari che, senza giustificato motivo, rimangano assenti per più di tre riunioni consecutive decadono e vengono sostituiti con le medesime modalità di cui al punto 4 del presente articolo. Identicamente si procede in caso di dimissioni o cessazione dalla carica per qualsiasi motivo.
9. In caso di assenza del Presidente, le relative funzioni vengono assunte dal componente ordinario più anziano presente.



10. Per interventi urbanistici o edilizi di particolare rilevanza è facoltà del Presidente affiancare alla Commissione Edilizia uno o più consulenti senza diritto di voto.
11. Il Presidente, in casi del tutto particolari, potrà consentire che il progettista venga sentito in Commissione su richiesta della stessa, del responsabile dell'Ufficio Tecnico o del progettista medesimo.

Art. 28

COMPETENZE E MODALITÀ DI FUNZIONAMENTO

1. La Commissione Edilizia è organo consultivo. Essa ha il compito di coadiuvare con pareri e proposte l'autorità comunale nella attività attinente all'edilizia e all'urbanistica, nonché nella tutela del decoro e dell'estetica delle costruzioni, anche in relazione al loro inserimento nell'ambiente.
2. La Commissione Edilizia esprime il proprio parere obbligatorio sui piani attuativi, sui piani guida, sulle richieste di lottizzazione, sulle autorizzazioni paesaggistiche di cui all'art. 99 della L.P. 22/1991 e s.m., sulle concessioni ad edificare, sulle progettazioni speciali, sulle opere pubbliche per le quali il parere è prescritto, sulle deroghe urbanistiche.
Non è obbligatorio il parere della Commissione Edilizia per gli interventi soggetti a denuncia d'inizio di attività. Il parere della Commissione Edilizia può comunque essere richiesto qualora sia ritenuto opportuno dal funzionario responsabile della valutazione dell'intervento proposto.
Il parere della Commissione può inoltre essere richiesto su qualsiasi oggetto inerente alla materia edilizia e urbanistica da ciascun organo del Comune che lo ritenga utile ed opportuno.
3. Nelle aree non assoggettate al vincolo di tutela paesaggistico - ambientale la Commissione edilizia può richiedere le prescrizioni o le modalità esecutive da apporre al titolo abilitativo necessarie per garantire un corretto inserimento paesaggistico dell'intervento, o comunque necessarie per garantire il decoro e l'estetica delle costruzioni anche in relazione all'ambiente circostante nel rispetto delle norme tipologiche eventualmente previste dal piano regolatore generale e dell'art. 61 del presente Regolamento.
4. La Commissione si riunisce di norma a cadenza mensile in giorni fissi e può essere convocata ogni qualvolta il Presidente lo ritenga opportuno.
L'avviso di convocazione è comunicato ai componenti almeno tre giorni prima della seduta.
5. Per la validità delle adunanze è richiesto l'intervento di almeno la metà più uno dei componenti con diritto di voto.
6. I pareri della Commissione Edilizia possono contenere prescrizioni e sono resi a maggioranza dei voti espressi dai componenti presenti. In caso di parità prevale il voto di chi presiede.
7. Il verbale delle riunioni della Commissione viene redatto dal segretario della commissione che lo firma unitamente a tutti i presenti.
Il verbale deve riportare, oltre agli elementi usuali, (data, presenti, oggetto), i pareri espressi dalla Commissione, gli esiti delle eventuali votazioni e gli eventuali pareri di minoranza.
I pareri della Commissione, nella forma dell'estratto del verbale firmato dal segretario, sono comunicati all'Autorità Comunale per le decisioni di competenza.
8. I singoli componenti della Commissione non possono presenziare all'esame e alla discussione dei progetti elaborati da essi o da componenti dello studio



professionale, anche associato, di cui fanno parte o che riguardino comunque l'interesse proprio o del coniuge o di parenti ed affini fino al secondo grado.

9. E' fatto divieto ai componenti della Commissione di comunicare atti, documenti o decisioni a chi non faccia parte della Commissione stessa.

Art. 29

PRAVVISIO DI DINIEGO

1. L'Amministrazione, prima di rendere un provvedimento di diniego di concessione edilizia, comunica al richiedente le ragioni ostative al rilascio del titolo abilitativo, assegnando termine massimo di giorni 30, salvo proroga motivata, per far pervenire deduzioni, memorie, documenti o quanto ritenuto utile, con avvertimento che la comunicazione ha carattere interlocutorio e non costituisce atto finale del procedimento.
2. Ove l'interessato ritenga di avvalersi di tale facoltà, la pratica verrà nuovamente esaminata dalla Commissione Edilizia Comunale al fine di rendere il provvedimento definitivo e conclusivo del procedimento.
3. Nel caso di mancata presentazione da parte dell'interessato di quanto indicato al comma 1, l'Amministrazione renderà il provvedimento definitivo di diniego conclusivo del procedimento.



CAPITOLO VI STRUMENTI DI ATTUAZIONE

Art. 30 PIANI DI ATTUAZIONE

1. Nelle zone ove è previsto il piano di attuazione il rilascio della concessione edilizia è subordinato alla preventiva approvazione del piano anzidetto.
I piani attuativi si distinguono in:
 - a) piani di lottizzazione;
 - b) piani guida.
2. Un'area soggetta a piano di lottizzazione convenzionata può essere interessata dalla individuazione di ambiti di intervento distinti tramite apposito piano guida generale.

Art. 31 DOMANDA DI LOTTIZZAZIONE

1. Per procedere alla lottizzazione di aree il proprietario o i proprietari interessati devono presentare domanda di autorizzazione alla lottizzazione alla quale vanno allegati:
 - a) stralcio delle previsioni del P.R.G. relativo alla zona oggetto del piano, esteso anche alle zone adiacenti in modo che risultino chiare le connessioni con le altre parti del territorio comunale;
 - b) planimetria generale orientata della zona relativa allo stato di fatto, comprendente le proprietà soggette al piano di lottizzazione, in scala 1:1000 o 1:2000 a seconda delle dimensioni dell'area interessata al piano sulla quale dovranno essere indicati:
 1. i dati catastali;
 2. le aree interessate al progetto con la distinzione fra quelle destinate ad uso privato e quelle destinate ad uso pubblico (strade, piazze, parcheggi, aree per attrezzature di interesse collettivo e di interesse pubblico, giardini pubblici, ecc.);
 3. gli spazi pubblici circostanti con le relative dimensioni, destinazioni, ecc. (strade, piazze, giardini, ecc.);
 4. quantità totale e percentuale delle aree destinate ad uso privato e quelle destinate ad uso pubblico;
 5. tutti i fabbricati esistenti nella zona compresa nella planimetria, con l'indicazione, per ciascuno, del numero dei piani, della loro utilizzazione (residenziale, industriale o pubblici servizi);
 - c) rilievo planialtimetrico quotato dell'area interessata al progetto in scala di 1:200 o 1:500 a seconda delle dimensioni dell'area;
 - d) una o più planimetrie del progetto del piano di lottizzazione in scala 1:200 ovvero 1:500, a seconda delle dimensioni del piano con l'eventuale suddivisione in lotti e contenenti i seguenti elementi:
 1. larghezza delle vie e delle piazze ad uso sia pubblico che privato;
 2. spazi riservati al parcheggio, sia pubblico che privato;



3. distanze delle costruzioni dai cigli stradali e tra i fabbricati, nel rispetto delle normative vigenti;
 4. planivolumetria quotata (altezze degli edifici e numero dei piani fuori terra) nel rispetto delle prescrizioni del P.R.G.;
- e) progetto esecutivo delle opere di urbanizzazione primaria, concordate con gli enti erogatori dei servizi e comprendenti:
1. strade residenziali;
 2. rete dell'impianto di fognatura per lo smaltimento delle acque di rifiuto e meteoriche;
 3. rete idrica;
 4. rete di distribuzione dell'energia elettrica, del gas (se esistente o prevista), dei telefoni, del teleriscaldamento (se esistente o previsto);
 5. rete dell'illuminazione pubblica; il progetto va esteso a tutto il tracciato viario;
 6. localizzazione dei punti di raccolta dei rifiuti solidi urbani, da realizzare a norma dell'apposito Regolamento comunale;
 7. rete idrica antincendi eventualmente esistente e attacchi idranti di progetto;
 8. computo metrico estimativo redatto ai sensi della normativa vigente in materia di opere pubbliche;
- f) sezioni in scala da 1:200 in numero conveniente ad illustrare l'andamento del livello definitivo del terreno a sistemazioni avvenute con riferimento al profilo del terreno naturale; tale livello definitivo del terreno è quello da assumere come piano di riferimento per la misura delle altezze;
- g) rappresentazioni grafiche atte a definire gli elementi costruttivi di riferimento, forme e distribuzione dei fori, pendenza delle falde, tipologia del tetto, posizione e materiali degli sporti, materiali e colori;
- h) relazione tecnica descrittiva;
- i) relazione/perizia geologica e/o geotecnica e/o idrogeologica, a seconda delle caratteristiche idrogeologiche dell'area, estesa all'intera area oggetto di intervento;
- j) dati tecnico-urbanistici degli interventi riferiti agli strumenti di pianificazione e norme di attuazione della lottizzazione;
- k) i nulla osta, ove necessari, rilasciati da :
Ispettorato Distrettuale Forestale, Commissione Comprensoriale per la tutela paesaggistico - ambientale, Valutazione Impatto Ambientale, e ogni altra determinazione o autorizzazione previste per la zona o il tipo di intervento;
- l) plastico o simulazione grafica computerizzata (rendering) con l'inserimento dei manufatti in ambiente reale, riproducenti i volumi della lottizzazione progettata qualora, a giudizio dell'Amministrazione Comunale, l'importanza e la consistenza dell'opera lo richieda;
- m) i progetti dei piani di lottizzazione devono inoltre essere completi di:
1. titolo di proprietà o altro idoneo documento atto a dimostrare il diritto di intervenire sulle aree interessate al progetto;
 2. schema di convenzione di cui al successivo art. 32 del presente Regolamento.
2. Il Consiglio Comunale può approvare un apposito piano guida, di carattere preliminare, allo scopo di orientare le iniziative private di lottizzazione e di



consentire, all'interno di ciascuna zona, l'adozione di piani di lottizzazione parziali, nel quadro di previsioni di massima estese a tutta la zona.

Il piano guida può essere approvato anche qualora sia necessario orientare l'utilizzo edificatorio diretto di aree per le quali non risulti utile o sia eccessivamente difficoltoso ricorrere all'obbligo di lottizzazione.

Art. 32 CONVENZIONE DI LOTTIZZAZIONE

1. I piani di lottizzazione sono corredati da convenzione urbanistica redatta ai sensi delle vigenti disposizioni.
2. In particolare, la convenzione deve indicare:
 - a) le caratteristiche delle costruzioni contenute nel piano proposto secondo gli indici di lottizzazione; la superficie totale delle aree ad uso pubblico, distinte per destinazione (strade, verde pubblico, ecc.);
 - b) le opere di urbanizzazione primaria e secondaria, con allegato il progetto esecutivo delle opere da eseguirsi e il relativo computo metrico - estimativo;
 - c) l'assunzione a carico del proprietario degli oneri di urbanizzazione primaria o secondaria, precisati dall'art. 4 della legge 29.09.1964, n. 847 e successive modifiche, nonché, ove richiesta dal Comune, la cessione gratuita entro termini prestabiliti delle aree necessarie con allegata planimetria;
 - d) l'impegno da parte dei lottizzanti a nominare su indicazione comunale un direttore dei lavori e un coordinatore per l'esecuzione dell'opera ai fini della sicurezza e della salute dei lavoratori per le opere di urbanizzazione. Il direttore dei lavori attesterà la conformità di quanto realizzato al progetto esecutivo autorizzato, compilerà e produrrà al Comune il libretto delle misure e lo stato finale dei lavori effettivamente realizzati secondo la normativa dei LL.PP.;
 - e) l'assunzione a carico del proprietario del contributo di concessione e la quota parte di riduzione in cambio delle opere di urbanizzazione primaria o secondaria realizzate;
 - f) il periodo di validità del piano che non può essere superiore a dieci anni, con precisata la data di decorrenza;
 - g) le garanzie finanziarie, nella misura del 100 per cento del costo delle opere desumibile dal computo metrico estimativo, per l'adempimento degli obblighi derivanti dalla convenzione.

L'importo totale delle opere dovrà essere maggiorato del presumibile aumento dei costi ottenuto applicando in modo composto il coefficiente medio di rivalutazione al numero di anni stabiliti per il completamento delle opere.

Il coefficiente medio di rivalutazione sarà la media dell'indice globale degli ultimi tre anni cognitivi riportati dall'elenco prezzi della P.A.T. ed utilizzato per l'aggiornamento dei computi metrici estimativi dei lavori pubblici.

La restituzione dell'importo di cui sopra può avvenire solo dopo l'esito positivo del sopralluogo effettuato dai competenti uffici comunali o dai tecnici esterni incaricati dall'Amministrazione comunale per la constatazione della regolare esecuzione delle opere.

L'onere per il collaudo è interamente a carico dei lottizzanti.
 - h) i termini non superiori a dieci anni, entro i quali devono essere effettuate le prestazioni di cui ai punti b) e c) del presente articolo e l'atto di collaudo qualora necessario;



- i) le sanzioni convenzionali a carico dei proprietari per l'inosservanza degli obblighi stabiliti nella convenzione, fatta salva l'applicazione delle sanzioni di legge per le ipotesi di abusi edilizi o urbanistici;
- j) l'importo del contributo per le opere di urbanizzazione previsto dall'art. 106 della L.P. 05.09.1991, n. 22 e s.m., eventualmente aumentato ai sensi del comma 4 dell'art. 55 della stessa legge in sostituzione degli oneri di cui alle lettere b) e c) quando il Comune intenda realizzare in tutto o in parte le relative opere. In tal caso il contributo corrispondente deve essere versato al Comune prima del rilascio della concessione edilizia, secondo le modalità stabilite dalla convenzione;
- k) la precisazione se le disposizioni plano-volumetriche, tipologiche e formali contenute nel piano di lottizzazione sono tali da consentire la denuncia d'inizio di attività o richiedono la concessione per la realizzazione delle singole costruzioni.

Art. 33

PROCEDIMENTO DI RILASCIO DELL'AUTORIZZAZIONE ALLA LOTTIZZAZIONE

1. La domanda di autorizzazione a lottizzare con i relativi elaborati di lottizzazione è trasmessa dai lottizzanti ai competenti uffici comunali per l'istruttoria e l'esame preliminare.
2. Successivamente gli atti sono sottoposti ai pareri della Commissione Edilizia.
3. Acquisito detto parere, il progetto di piano di lottizzazione e la relativa convenzione di lottizzazione vengono sottoposti all'approvazione del Consiglio Comunale, che può imporre delle prescrizioni atte a garantire il rispetto del P.R.G. e del presente Regolamento anche con riferimento alla tipologia e alle caratteristiche architettoniche degli edifici purché non venga modificata sostanzialmente l'impostazione del Piano di lottizzazione.
4. Ottenuta l'approvazione del Consiglio Comunale si procede alla stipula della convenzione e alla sua annotazione nel Libro Fondiario, a cura del proprietario dell'area.
5. Il Piano di lottizzazione diviene efficace solo ad avvenuta annotazione nel Libro Fondiario della convenzione di lottizzazione.

Art. 34

PIANO GUIDA

1. Il piano guida determina, nel rispetto dei parametri stabiliti dagli strumenti di pianificazione, le indicazioni di massima che devono essere osservate per la buona sistemazione urbanistica della zona e il suo inserimento nel territorio circostante, con particolare riferimento alla destinazione delle singole aree, alla tipologia edilizia e alle opere di urbanizzazione primaria e, ove occorra, secondaria.
Il piano guida può determinare all'interno di ciascuna zona ambiti di intervento distinti.
In tal caso il piano di lottizzazione, anche se previsto come necessario dallo strumento di pianificazione, può riguardare anche un singolo ambito d'intervento a condizione che rimanga sempre assicurata la contestuale realizzazione delle corrispondenti opere di urbanizzazione primarie.



2. Negli ambiti di cui al comma precedente l'edificazione è subordinata all'approvazione di un piano di lottizzazione esteso all'intero ambito; può essere ammesso il diretto rilascio della concessione edilizia ove la realizzazione dell'intervento progettato non richieda precisazioni ulteriori, salvo quelle successivamente desumibili dal progetto delle costruzioni, rispetto a quella contenuta nel piano guida. In tal caso la concessione edilizia è accompagnata da apposita convenzione redatta sulla base di uno schema approvato con deliberazione del Consiglio comunale che verrà sottoscritta dal Sindaco e dal richiedente la concessione edilizia.
3. Nel rispetto delle norme urbanistiche e del R.E.C. il piano guida deve prevedere :
 - a) Le rappresentazioni grafiche atte a definire:
 - 1) lo stato di fatto;
 - 2) l'eventuale suddivisione in lotti e la perimetrazione degli ambiti di intervento;
 - 3) l'indicazione planivolumetrica degli edifici con le principali dimensioni e l'andamento delle coperture;
 - 4) la sistemazione delle opere esterne e gli spazi a verde;
 - 5) le opere di urbanizzazione primaria, reti tecnologiche, viabilità, accessi;
 - 6) gli elementi costruttivi di riferimento;
 - 7) i servizi e le infrastrutture pubbliche.
 - b) La relazione tecnico descrittiva;
 - c) I dati tecnico – urbanistici degli interventi, riferiti agli strumenti di pianificazione in vigore;
 - d) La relazione geologica firmata da un geologo.

Art. 35

PROCEDIMENTO DI APPROVAZIONE DEL PIANO GUIDA

1. La domanda di piano guida con i relativi elaborati è trasmessa ai competenti Uffici comunali per l'istruttoria e l'esame preliminare.
2. L'avvenuto deposito del progetto di piano guida è comunicato a tutti i proprietari di aree contemplate nello stesso che non abbiano sottoscritto l'istanza di approvazione con assegnazione di un congruo termine per la presentazione di eventuali osservazioni.
3. Successivamente gli atti sono rimessi alla Commissione Edilizia.
4. Acquisito detto parere il progetto di piano guida viene sottoposto all'approvazione del Consiglio Comunale.



CAPITOLO VII

NORME PER L'ESECUZIONE DEI LAVORI

Art. 36

SVOLGIMENTO DEI LAVORI E VIGILANZA DA PARTE DELL'AUTORITÀ COMUNALE

1. Il titolare della concessione o della denuncia d'inizio di attività deve comunicare per iscritto la data nella quale intende iniziare le opere e il nominativo dell'impresa costruttrice che dovrà timbrare e controfirmare tale comunicazione e allegare alla stessa la documentazione prevista dal D.Lgs. 14.08.1996 n. 494.
Per le concessioni e per le denunce d'inizio di attività per gli interventi di cui alle lettere d), e), f), g), l) dell'art. 17 comma 1 del presente Regolamento e in tutti i casi in cui siano previste strutture soggette alla legge 5 novembre 1971, n. 1086 e s.m. (Norme per la disciplina delle opere di conglomerato cementizio armato, normale e precompresso ed a struttura metallica), deve essere comunicato per iscritto anche il nome del Direttore dei Lavori che dovrà timbrare e controfirmare tale comunicazione.
Nel caso di lavori eseguiti in economia diretta è sufficiente la firma del titolare e del Direttore dei Lavori.
A tale comunicazione deve essere allegata, ove previsto, la documentazione relativa all'isolamento termico, firmata dal committente e dal progettista e comprensiva della relazione tecnica e del progetto di cui alla legge 09.01.1991 n. 10, al D.P.R. 26 agosto 1993 n. 412, al D.P.R. 21 dicembre 1999 n. 551 e al D.M. 13 dicembre 1993, i riferimenti relativi al deposito presso l'Ufficio Cementi Armati della P.A.T. della pratica per le opere in conglomerato ai sensi dell'art. 65 del D.P.R. 06.06.2001 n. 380. In presenza di cemento-amianto dovrà essere allegata l'autorizzazione dell'Unità Operativa Igiene e Medicina del Lavoro relativamente al "piano di lavoro" necessario per la rimozione e lo smaltimento di materiale in cemento-amianto.
2. Tale comunicazione deve essere inviata entro tre giorni dell'effettivo inizio dei lavori unitamente alla documentazione richiesta dalle vigenti disposizioni di legge.
3. Alla dichiarazione di inizio lavori deve essere allegato un elaborato planimetrico, redatto e sottoscritto dal Direttore dei Lavori, riportante le quote del terreno esistente misurate ai vertici planimetrici della nuova costruzione in progetto, e riferite a un caposaldo, opportunamente monografato, esterno al lotto. Tale caposaldo deve essere lo stesso utilizzato per il rilievo topografico dell'area allegato al progetto.
4. I funzionari comunali o gli incaricati dei controlli possono in qualsiasi momento chiedere, comunicando il giorno e l'ora al titolare della concessione o della denuncia d'inizio di attività e al Direttore dei Lavori per consentirne l'eventuale presenza, di effettuare controlli al cantiere per verificare la regolarità dei lavori.
La visita dovrà avvenire nel rispetto delle previsioni normative di cui all'art. 66 della L.P. 5 settembre 1999 n. 22 e s.m..
La visita dovrà avvenire nel rispetto delle norme previste dal D. Lgs. 14 agosto 1996 n. 494 e s.m..
5. L'eventuale variazione del Direttore dei Lavori o della ditta appaltatrice deve essere tempestivamente comunicata con le modalità di cui al punto 1.



Art. 37
TABELLA INDICATIVA

1. Per i lavori soggetti a concessione, per gli interventi di cui alle lettere d), e), f), g), l) dell'art. 17 comma 1 del presente Regolamento, deve essere esposta in posizione ben visibile sul luogo dei lavori e per tutta la durata degli stessi una tabella, recante le seguenti indicazioni: data e numero della concessione o della denuncia d'inizio di attività, il nome del titolare, del costruttore, del direttore lavori, del progettista, del calculatore delle opere strutturali soggette a denuncia, del coordinatore per la progettazione e del coordinatore per l'esecuzione dei lavori (D.L. 494/96), il nome degli installatori degli impianti e, qualora sia previsto il progetto, il nome dei progettisti degli impianti (D.P.R. 447/91).

Art. 38
CANTIERI

1. Il cantiere deve essere convenientemente recintato e chiuso in modo da impedirne l'accesso a chiunque non sia interessato ai lavori. La recinzione e i ripari delle impalcature devono garantire la sicurezza e l'incolumità per persone e cose, avere aspetto decoroso, ed essere realizzati in conformità alle norme vigenti per la sicurezza sul lavoro e del Codice della Strada.
2. Quando il cantiere comporti l'occupazione temporanea di area pubblica il titolare della concessione o il presentatore della denuncia d'inizio di attività, l'eventuale committente, o il costruttore, devono ottenere preventivamente l'autorizzazione per l'occupazione del suolo, come regolamentato dal disciplinare approvato con Delibera di Giunta n°264 di data 28/09/1999 e s.s. m.m.
3. Qualora il cantiere comporti modificazioni importanti della viabilità la domanda di occupazione del suolo pubblico dovrà essere accompagnata da un elaborato di previsione di viabilità alternativa con relativa segnaletica.
4. Nella conduzione del cantiere devono essere rispettate le norme di sicurezza vigenti.
5. All'interno del centro abitato i lavori di movimentazione terra mediante macchine scavatrici o spianatrici e i lavori di demolizione mediante macchine o attrezzature meccaniche deve rispettare l'orario stabilito dalle norme 8.00-12.00, 13.00-18.00 al quale si può derogare solo in casi di emergenza stabilita dagli organi competenti. Nei giorni festivi, domeniche e altre feste stabilite per legge, non è consentito il lavoro all'interno dei cantieri per nessuna attività da parte di imprese, imprese di subappalto diretto od indiretto, artigiani od altro. L'autorizzazione ad eventuali deroghe e per giustificati motivi può essere concessa dal Sindaco o dall'assessore delegato con notifica alla Polizia Municipale. E' fatto obbligo il rispetto dell'igiene ambientale soprattutto con la limitazione dei rumori derivati da lavorazioni con ogni tipo di macchinario sia mobile che portatile e la limitazione delle polveri con sistemi depolverizzanti o con bagnatura costante intesa alla loro eliminazione. Nessun materiale può essere bruciato in cantiere.
6. La manutenzione ordinaria e straordinaria degli edifici su fronte strada e qualsiasi lavorazione sul tetto devono essere eseguite nel rispetto di tutte le normative di sicurezza sia per coloro che sono addetti ai lavori che per i cittadini che transitano sulla strada sia essa pubblica o privata. Tale condizione impone che vengano attuate le salvaguardie alla tutela della persona con la costruzione di recinzioni adeguate, costruzione di marciapiedi provvisori, ripari a difesa di eventuale caduta di materiale dall'alto e segnaletica su indicazioni degli uffici competenti. Lo sporto di gronda aggettante sulla proprietà pubblica, durante la fase dei lavori al tetto, ai



fini della sicurezza, deve essere ritenuto al pari di una occupazione temporanea di suolo pubblico con le necessarie difese contro la caduta di materiale dall'alto. Nella fase di montaggio delle impalcature necessarie deve essere richiesta la temporanea sospensione al transito di persone e mezzi e devono essere presenti gli addetti alla sicurezza secondo la normativa.

Art. 38 bis
OPERE SU SUOLO PUBBLICO

1. Chiunque esegua opere su aree di proprietà comunale, quali scavi e successivi rinterrati o altre opere generiche che comunque vadano ad interessare la proprietà comunale dovrà preventivamente richiedere specifica autorizzazione comunale come regolamentato dal disciplinare approvato con Delibera di Giunta n° 264 di data 28/09/1999 e s.s.m.m..

Art. 39
ULTIMAZIONE DEI LAVORI

1. Dell'avvenuta ultimazione dei lavori il titolare della concessione è tenuto a dare comunicazione al Comune inviando dichiarazione sottoscritta anche dal Direttore dei Lavori.
2. Dell'avvenuta ultimazione dei lavori il presentatore della denuncia d'inizio di attività è tenuto a dare comunicazione al Comune.
Alla comunicazione va allegato un certificato finale sulla regolare esecuzione redatto da un tecnico abilitato, che attesti la conformità delle opere al progetto presentato.
Si prescinde dal certificato di regolare esecuzione per le opere interne alle costruzioni che non comportino modificazioni della sagoma e dei prospetti della costruzione né aumento delle superfici utili e del numero delle unità immobiliari, che non modifichino la destinazione d'uso delle costruzioni e delle singole unità immobiliari, non rechino pregiudizio alla statica dell'immobile e rispettino le originarie caratteristiche costruttive degli edifici.



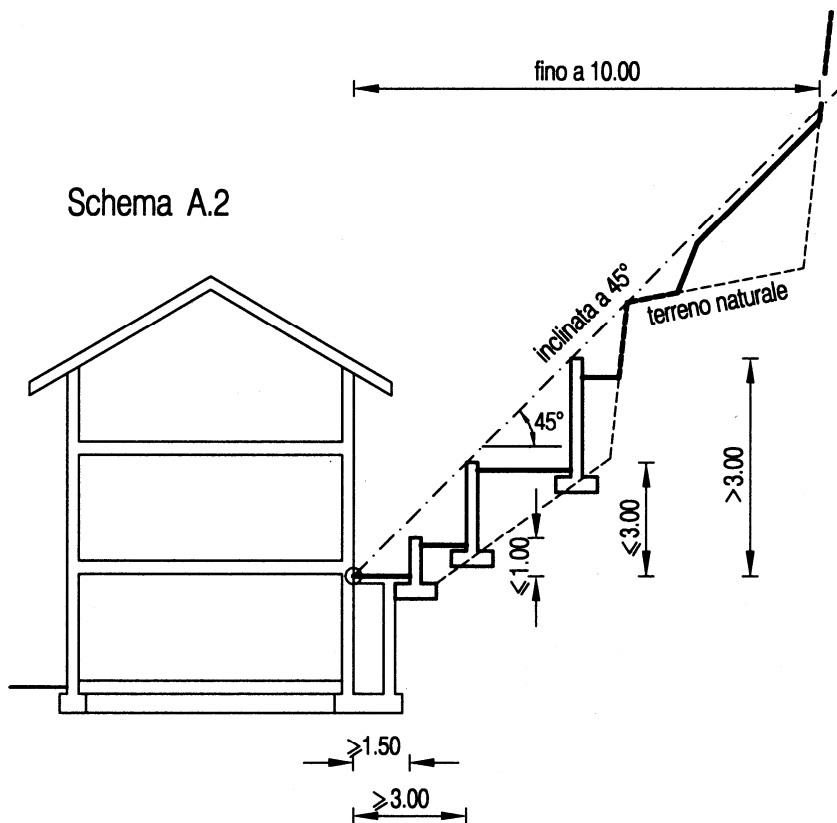
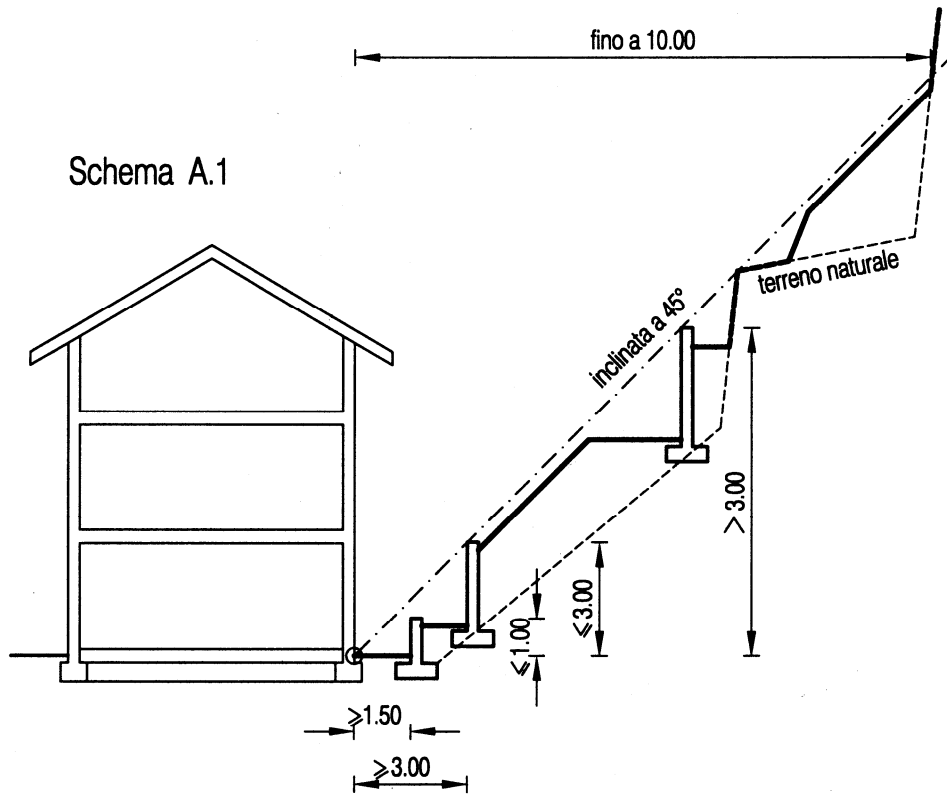
CAPITOLO VIII NORME IGIENICO-EDILIZIE

Art. 40 DISTANZE DA TERRAPIENI O MURATURE

1. Nelle nuove costruzioni le pareti delle abitazioni e di tutti i locali adibiti alla presenza permanente delle persone, quali attività industriali, artigianali, commerciali, ecc. devono distare dai rilievi, terrapieni o murature di sostegno (con esclusione delle intercapedini):
 - a) almeno m 1,50 se la differenza di quota fra la sommità dei rilievi, terrapieni o murature di sostegno e il piano di spiccato non è superiore a m 1,00;
 - b) almeno m 3,00 se la differenza di quota fra la sommità dei rilievi, terrapieni o murature di sostegno e il piano di spiccato è maggiore di m 1,00 ma non superiore a m 3,00;
 - c) devono interamente essere iscritti alla linea a 45° avente origine dalla intersezione del piano di spiccato con la parete perimetrale se la differenza di quota fra la sommità dei rilievi, terrapieni o murature di sostegno e il piano di spiccato è superiore a m 3,00.
 - d) almeno m 10,00 se la differenza di quota fra la sommità dei rilevati o terrapieni e il piano di spiccato è maggiore di m 10,00.
Vedi Tabella A schema A1.
2. Negli edifici su terreni in pendio, in alternativa a quanto previsto dal comma precedente, è consentito realizzare una intercapedine areata ed accessibile della larghezza minima di cm 80 solo lungo il lato a monte dell'edificio.
Sull'intercapedine non possono affacciarsi i locali ad uso abitativo (stanze, soggiorno, cucina).
Vedi Tabella A schema A.2
3. Devono essere previsti mezzi idonei all'allontanamento delle acque meteoriche o di infiltrazione.
4. Negli edifici esistenti le trasformazioni d'uso devono rispettare le disposizioni dei commi precedenti.



Tabella A
Distanze da terrapieni o murature





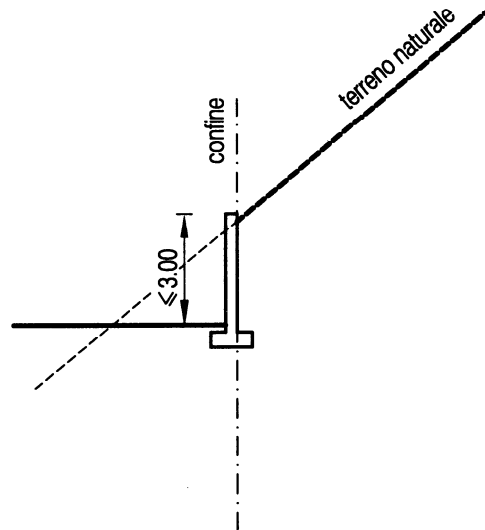
Art. 41

DISTANZE DEI MURI DAI CONFINI E DAI FABBRICATI.

1. I muri di sostegno del declivio naturale di altezza non superiore a m 3,00 devono rispettare le seguenti distanze:
 - distanza minima dai fabbricati m 1,50
 - distanza minima dai confini m 0,00
2. I muri di sostegno del declivio naturale di altezza superiore a m 3,00 devono rispettare le seguenti distanze:
 - distanza minima dai fabbricati m 3,00
 - distanza minima dai confini m 1,50
3. I muri di sostegno del declivio naturale che delimitano le rampe di accesso agli interrati possono essere realizzati a confine indipendentemente dalla loro altezza.
4. I terrapieni artificialmente creati dall'uomo con i relativi muri di contenimento, le terre armate, le scogliere e quant'altro, costituiscono costruzione rilevante agli effetti delle distanze .
5. I muri, le scogliere, le terre armate di contenimento di terrapieni di origine artificiale di altezza non superiore a m 1,50 devono rispettare le seguenti distanze:
 - distanza minima dai fabbricati m 3,00
 - distanza minima dai confini m 0,00
6. I muri, le scogliere, le terre armate di contenimento di terrapieni di origine artificiale di altezza superiore a m 1,50 devono rispettare le seguenti distanze:
 - distanza minima dai fabbricati m 3,00
 - devono essere contenuti dall'inclinata di 45° con l'orizzontale passante per la quota del terreno naturale in corrispondenza del confine di proprietà.
7. L'innalzamento, ai fini del contenimento di terrapieno di origine artificiale, di un manufatto esistente fino all'altezza totale di m 3 potrà essere realizzato a confine, le altezze superiori dovranno essere arretrate.
8. Sono ammesse distanze inferiori con il consenso del proprietario finitimo rispettando comunque le distanze dagli edifici previste dall'art. 40 del presente Regolamento.
9. I muri di sostegno a monte e a valle delle strade pubbliche e degli accessi dalla viabilità alle singole proprietà possono essere realizzati a confine indipendentemente dalla loro altezza, previa autorizzazione della Giunta comunale.
10. L'altezza dei muri di sostegno del declivio naturale è la differenza di quota fra la sommità del muro e la quota del terreno a valle risultante dallo sbancamento.
11. L'altezza dei terrapieni di origine artificiale, ai fini delle distanze, è la differenza di quota fra la sommità del muro di contenimento, della scogliera, della terra armata o del terrapieno e la quota del piano di campagna antecedente eventuali scavi di sbancamento immediatamente a valle del confine.
12. Il presente articolo si applica anche facendo riferimento alle tabelle B e C seguenti.

Tabella B
Distanze dei muri di sostegno del declivio naturale dai confini e dai fabbricati

Schema B.1



Schema B.2

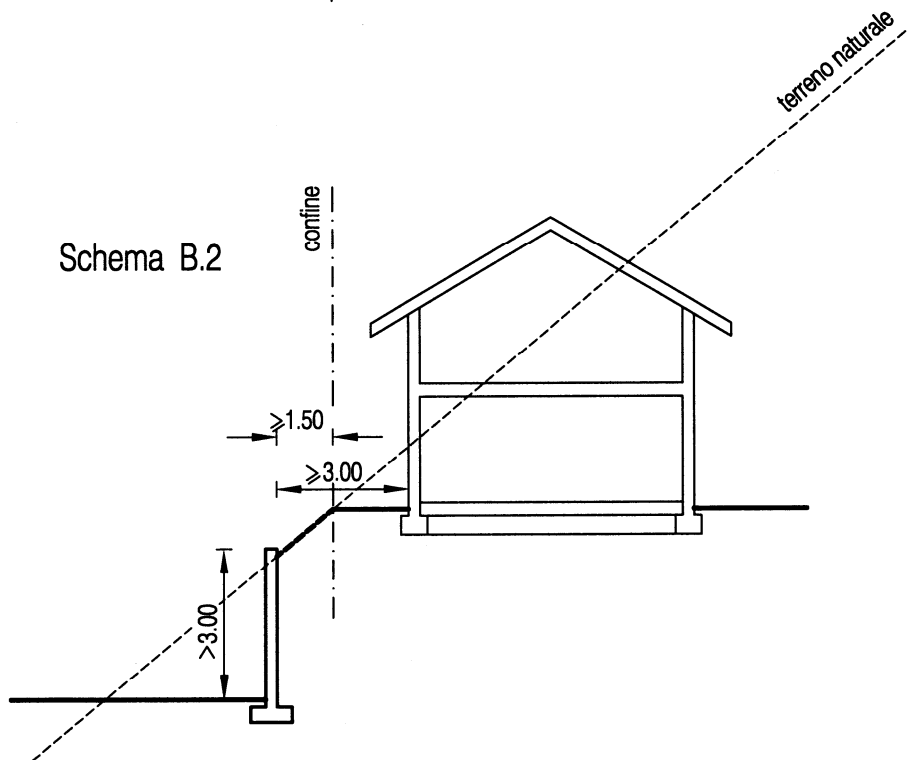
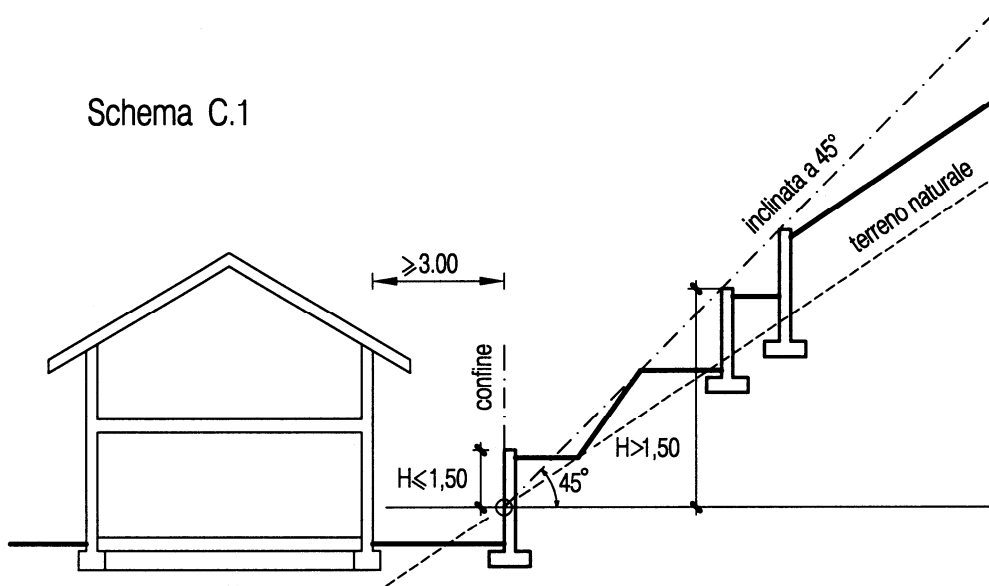
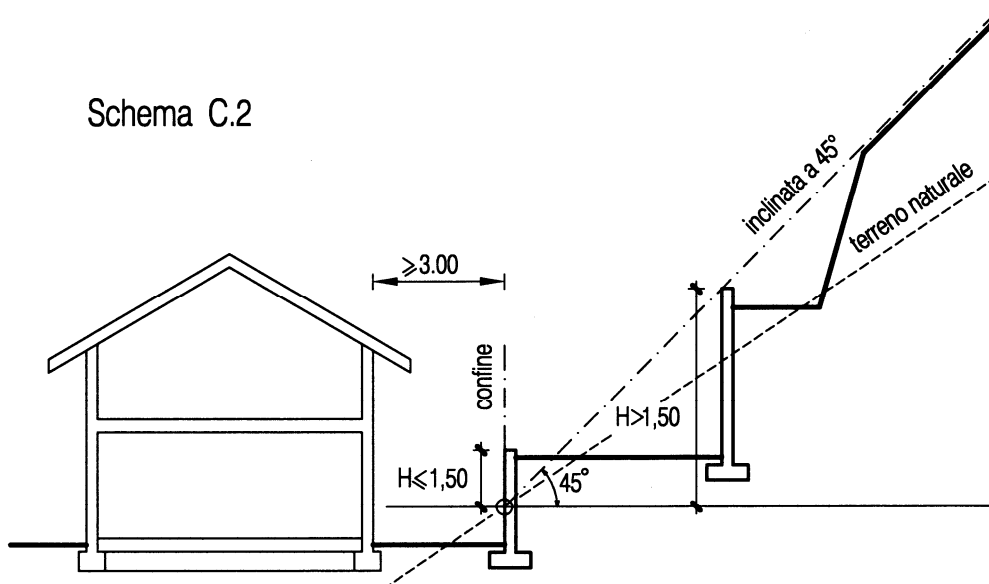


Tabella C
Distanze dei terrapieni di origine artificiale dai confini e dai fabbricati

Schema C.1



Schema C.2





Art. 42

CAMERE D'ARIA, INTERCAPEDINI, ISOLAZIONI E VESPAI

1. Tutti i locali ad uso abitazione, uffici, negozi, bar, ristoranti, edifici pubblici, laboratori devono essere provvisti di camera d'aria fra il terreno ed il solaio sul quale appoggia il pavimento del locale. La camera d'aria può essere sostituita da vespaio aerato dello spessore minimo di cm 50.
2. Deve essere previsto adeguato isolamento contro l'umidità.

Art. 43

SCARICO DELLE ACQUE METEORICHE E DI RIFIUTO

1. E' vietato scaricare direttamente sul suolo pubblico le acque provenienti dai tetti, dai cortili e dalle aree private in genere, salvo comprovata impossibilità di allacciarsi alla rete fognaria o di disperderle sul suolo privato.
2. Le acque meteoriche devono essere obbligatoriamente convogliate dalle coperture al suolo mediante appositi pluviali. Quando si trovano su vie e spazi pubblici, il loro tratto terminale per un'altezza minima di 2 m. a partire dal terreno, dovrà essere possibilmente incassato e se questo non fosse possibile realizzate con tubazioni in ghisa.
3. Lo smaltimento delle acque meteoriche e di rifiuto dovrà avvenire secondo quanto stabilito dalla legislazione vigente e dal Regolamento.
4. Per l'esecuzione delle opere necessarie allo smaltimento delle acque meteoriche e di rifiuto deve essere chiesta autorizzazione al Sindaco o ad altri enti competenti.

Art. 44

ACQUA POTABILE

1. Ogni casa di abitazione, sedi di attività o laboratorio con presenza permanente di personale, anche se isolata, deve essere fornita di acqua potabile distribuita in misura tale da garantire il regolare rifornimento all'interno di ogni alloggio o di ogni attività.
2. Qualora l'acqua non sia approvvigionata dall'acquedotto comunale, la potabilità dovrà essere certificata da laboratorio autorizzato.

Art. 45

SUPERFICIE MINIMA E DOTAZIONE DEGLI ALLOGGI

1. Ogni nuovo alloggio ad uso permanente, con esclusione di quelli di edilizia pubblica, non può avere superficie inferiore a mq 45,00 misurati al netto delle murature.
2. La superficie occupata in pianta della eventuale scala interna all'alloggio è computata solo su uno dei piani collegati.
3. Nel caso di interventi sugli alloggi esistenti alla data di entrata in vigore del presente Regolamento, è consentito derogare alla superficie minima dell'alloggio, purché la nuova superficie non sia inferiore a quella preesistente, solo se non viene modificata la forma della superficie complessiva dell'alloggio medesimo. La deroga è ammessa anche se si interviene sulle parti comuni con lo spostamento delle stesse, purché la superficie netta dell'alloggio non diminuisca rispetto alla situazione preesistente.



Nei casi di adeguamento alla normativa disabili della larghezza delle scale e dei percorsi orizzontali è consentito ridurre la superficie dell'alloggio se è dimostrata l'impossibilità tecnica di soluzioni alternative.

4. Ogni alloggio ad uso permanente deve essere dotato di idoneo sistema di smaltimento delle acque meteoriche e di rifiuto, di allacciamento alle reti idriche ed elettriche, di impianto di riscaldamento, di almeno un servizio igienico, di cucina o angolo cottura.
5. Ogni nuovo alloggio deve avere una stanza da letto con superficie non inferiore a mq 12,00.
6. Nelle nuove edificazioni la superficie utile media non può essere inferiore ai 55,00 mq fatta salva comunque la superficie minima prevista al comma 1.

Art. 46

DIMENSIONI MINIME DEI LOCALI E DELLE APERTURE

1. Con esclusione delle abitazioni, delle relative pertinenze e dei garage, i locali a piano terreno degli edifici di nuova costruzione devono avere l'altezza minima, misurata tra pavimento e soffitto di metri 2,60.
Per gli altri piani vale quanto disposto per i locali di abitazione dai commi successivi, salvo diverse disposizioni più restrittive previste da eventuali normative specifiche.
2. I locali di abitazione, a qualsiasi piano, devono avere:
 - a) per le zone fino a 500 metri s.l.m., un'altezza minima di metri 2,60 misurata da pavimento a soffitto, ed una superficie minima dei vani abitabili e delle cucine di mq 8,00;
 - b) per le zone oltre i 500 metri e fino ai 900 metri s.l.m., un'altezza minima di metri 2,50 misurata dal pavimento al soffitto, ed una superficie minima dei vani abitabili e delle cucine di mq 8,00;
 - c) per le zone oltre i 900 metri s.l.m., un'altezza minima di metri 2,40 misurata dal pavimento al soffitto, ed una superficie minima dei vani abitabili e delle cucine di mq 8,00.
3. Per le pertinenze e i locali accessori non destinati ad abitazione permanente quali servizi igienici, lavanderie, guardaroba, corridoi, depositi di pertinenza dell'abitazione, ripostigli, cantine, e simili, è ammessa, a qualsiasi piano, un'altezza minima di metri 2,20.
4. Nei sottotetti, per essere considerati abitabili, i locali con soffitto inclinato (mansarda) avente pendenza minima del 35%, devono avere altezza media ponderale non inferiore a metri 2,20 e altezza minima interna netta pari a metri 1,60 riferite all'intradosso dell'orditura secondaria – "canteri".
5. Non sono computati ai fini del calcolo della superficie minima dei locali e della superficie abitabile di cui all'art. 45 del presente Regolamento gli spazi che hanno altezza media ponderale inferiore a metri 2,20 o che hanno altezza inferiore a metri 1,60.
Tali spazi possono essere lasciati in diretta comunicazione con le parti abitabili purché abbiano un'altezza minima netta di metri 1,20.
Gli ambienti devono essere separati dagli spazi aventi altezza inferiore a metri 1,20 con tramezzi o con pareti attrezzate fisse.



6. Gli ambienti nei sottotetti, di cui al punto 4, non destinati ad abitazione permanente quali servizi igienici, corridoi e disbrighi, devono avere altezza media ponderale non inferiore a metri 2,00 riferita alla superficie utilizzabile dei servizi igienici, alla fascia della larghezza minima dei corridoi e dei disbrighi e altezza minima interna netta pari a metri 1,60 riferite all'intradosso dell'orditura secondaria – "canteri".
7. Non sono computati ai fini del calcolo della superficie minima dei servizi igienici e della superficie abitabile di cui all'art. 45 del presente Regolamento gli spazi che hanno altezza media ponderale inferiore a metri 2,00 e altezza inferiore a metri 1,60.
8. Tali spazi possono essere lasciati in diretta comunicazione con i locali di cui sopra purché abbiano un'altezza minima netta di metri 1,20.
9. Gli ambienti devono essere separati dagli spazi aventi altezza inferiore a metri 1,20 con tramezzi o con pareti attrezzate fisse.
10. Non sono computati ai fini del calcolo della superficie abitabile di cui all'art. 45 del presente Regolamento gli spazi che non siano interni all'alloggio o che hanno altezza media ponderale inferiore a metri 2,00 e altezza inferiore a metri 1,60 riferite all'intradosso dell'orditura secondaria – "canteri".
11. La superficie di illuminazione ed aerazione di ciascun vano agibile deve avvenire da spazi liberi esterni e non deve essere inferiore a:
 - a) 1/10 della superficie del pavimento per le zone fino a 900 metri s.l.m.;
 - b) 1/12 della superficie del pavimento per le zone oltre i 900 metri s.l.m.;
 - c) 1/12 della superficie abitabile del pavimento per gli ambienti nei sottotetti (mansarde);
12. Nei nuovi edifici le superfici di illuminazione ed aerazione, utilizzabili ai fini del precedente comma 7, devono distare almeno 6,00 m dalle pareti di corpi di fabbrica diversi di uno stesso edificio.
13. L'aerazione dei locali deve essere prevista in modo da assicurare un sufficiente ricambio d'aria.
14. I corridoi e i disbrighi devono avere larghezza minima di metri 1,00, fatte salve comunque le norme sul superamento delle barriere architettoniche.
15. Nel caso di interventi sugli edifici esistenti alla data di entrata in vigore del presente Regolamento, con destinazione residenziale, è consentito derogare all'altezza minima dei locali, all'inclinazione minima del tetto, ai rapporti minimi di finestratura, purché il progettista autocertifichi che tali soluzioni tecniche garantiscono ogni possibile miglioramento delle caratteristiche igienico – sanitarie. Per gli edifici adibiti ad attività commerciali – produttive e per gli edifici pubblici è consentito derogare a tali requisiti, previo rilascio di parere dell'Azienda Sanitaria se richiesto dall'Amministrazione comunale.
16. Nei sottotetti almeno il 30% della superficie finestrata totale necessaria ad ottenere il rapporto di aereoilluminazione dovrà essere realizzata in verticale. Da questo obbligo sono derogati gli edifici soggetti a restauro o vincoli storico – paesaggistici o quelli in centro storico.

Art. 47 SOPPALCHI

1. La costruzione di soppalchi aperti sui locali da soppalcare è ammessa nel rispetto delle seguenti prescrizioni:



- a) la superficie soppalcata non deve superare il 40% della superficie netta del locale da soppalcare nel caso di abitazioni e il 50% nel caso di usi diversi dall'abitazione;
 - b) l'altezza netta minima della superficie sottostante il soppalco deve essere non inferiore a metri 2,20. Tale altezza viene elevata a metri 2,60 per i locali da utilizzarsi come negozi, uffici o pubblici esercizi;
 - c) nel caso di soppalchi con soffitto orizzontale, l'altezza netta minima della superficie soprastante il soppalco deve essere non inferiore a metri 2,20. Per i locali da utilizzarsi come negozi, uffici o pubblici esercizi l'altezza netta minima dovrà essere di metri 2,60;
 - d) nel caso di soppalchi con soffitto inclinato avente pendenza minima del 35% (mansarda), la superficie soprastante il soppalco deve avere altezza minima interna netta pari a metri 1,60 e altezza media ponderale, riferite all'intradosso dell'orditura secondaria – "canteri", non inferiore a metri 2,00.
Non sono computati ai fini del calcolo della superficie abitabile di cui all'art. 45 del presente Regolamento gli spazi che hanno altezza inferiore a metri 1,60.
Tali spazi possono essere lasciati in diretta comunicazione con le parti abitabili purché abbiano un'altezza minima netta di metri 1,20.
Gli ambienti devono essere separati dagli spazi aventi altezza inferiore a metri 1,20 con tramezzi o con pareti attrezzate fisse.
Per i locali da utilizzarsi come negozi, uffici o pubblici esercizi l'altezza netta minima dovrà essere di metri 2,00 e l'altezza media ponderale di metri 2,60.
 - e) Nei locali produttivi e nei magazzini l'altezza netta minima della superficie sottostante e soprastante il soppalco adibite esclusivamente a magazzino o deposito deve essere non inferiore a metri 2,20, purché non adibiti a presenza permanente delle persone.
Devono comunque essere rispettate eventuali normative specifiche più restrittive.
2. La superficie di illuminazione ed aerazione deve essere verificata sulla superficie complessiva del locale più il soppalco, facendo riferimento al rapporto minimo previsto per i locali da soppalcare. Le aperture devono garantire l'illuminazione e l'aerazione omogenea del locale e del soppalco.
 3. Nel caso di interventi sugli edifici esistenti alla data di entrata in vigore del presente Regolamento, con destinazione residenziale, è consentito derogare all'inclinazione minima del tetto, ai rapporti minimi di finestratura, purché il progettista autocertifichi che tali soluzioni tecniche garantiscono ogni possibile miglioramento delle caratteristiche igienico – sanitarie. Per gli edifici adibiti ad attività commerciali – produttive e per gli edifici pubblici è consentito derogare a tali requisiti, previo rilascio del parere dell'Azienda Sanitaria se richiesto dall'Amministrazione comunale.



Art. 48 SERVIZI IGIENICI

1. Nelle abitazioni almeno un servizio igienico deve avere dimensioni conformi a quanto previsto dalle vigenti normative per il superamento delle barriere architettoniche, comunque la superficie minima non deve essere inferiore a m² 4,00, e deve essere dotato di lavabo, vasca da bagno o doccia, tazza, bidet. Gli apparecchi sanitari non potranno essere installati nelle zone con altezza inferiore a m 1,60 riferite all'intradosso dell'orditura secondaria – "canteri". Nei casi di adeguamento alla normativa per il superamento delle barriere architettoniche è consentita l'eliminazione del bidet e la sostituzione della vasca con una doccia a pavimento.
2. Eventuali altri servizi nell'alloggio o in locali di pertinenza possono avere superficie minore, comunque non inferiore a m² 1,50.
3. I servizi igienici in ambienti a destinazione non residenziale, qualora non disciplinati da specifica normativa di settore, non potranno avere dimensioni inferiori a m² 1,50.
4. Tutti i servizi igienici dovranno avere:
 - a) aerazione ed illuminazione diretta dall'esterno mediante finestra di superficie non inferiore a m² 0,60, oppure ventilazione meccanica con un minimo di 15 ricambi all'ora, da assicurarsi mediante impianto di aspirazione regolato da temporizzatore.
 - b) la ventilazione meccanica, con le caratteristiche di cui al punto precedente, è sempre obbligatoria nel caso di finestre in falda indipendentemente dalla loro dimensione;
 - c) pareti rivestite di materiale lavabile fino all'altezza di metri 2,00 dal pavimento, o a tutta altezza nel caso la medesima sia inferiore a metri 2,00.
5. I servizi igienici non devono comunicare direttamente con cucine e soggiorni provvisti di angolo cottura.
6. Nei nuovi edifici, nelle ristrutturazioni totali e in tutti gli altri interventi in cui sia possibile, i servizi igienici devono essere dotati di tubo di ventilazione protetto da griglia di sufficiente superficie. Il tubo di ventilazione deve rispondere ai requisiti previsti dall'art. 56, commi 3, 4, 5 e 6 del presente Regolamento.
7. Le colonne di scarico devono essere prolungate al di sopra del tetto e realizzate in maniera tale da evitare la trasmissione di odori e rumori attraverso i tubi di ventilazione.

Art. 49 CUCINE E ANGOLI COTTURA

1. Per il locale adibito a cucina deve essere assicurata diretta illuminazione e aerazione nel rispetto dell'art. 46 commi 7, 8 e 9 del presente Regolamento.
2. L'eventuale angolo cottura annesso al locale soggiorno deve comunicare ampiamente con quest'ultimo.
3. Nei nuovi edifici, nelle ristrutturazioni totali e in tutti gli altri interventi in cui sia possibile, le cucine e gli angoli cottura devono essere dotati di tubo di ventilazione



per lo scarico dei vapori e deve essere in ogni caso assicurata l'immissione di aria esterna.

Il tubo di ventilazione deve rispondere ai requisiti previsti dall'art. 56, commi 3, 4, 5 e 6 del presente Regolamento.

4. Le cucine di ristoranti, pizzerie e attività simili dovranno essere dotate di idoneo sistema di aspirazione meccanica dei vapori e dei fumi direttamente sui luoghi ove questi vengono prodotti.
Il tubo o i tubi di ventilazione devono essere stagni, conformi alle leggi, norme vigenti e norme UNI, e vanno prolungati almeno 1,00 metro sopra la falda del tetto. In ogni caso i vapori e i fumi non devono recare molestia e/o disagi alle abitazioni circostanti.
5. Le colonne di scarico devono essere prolungate al di sopra del tetto e realizzate in maniera tale da evitare la trasmissione di odori attraverso i tubi di ventilazione.

Art. 50

LOCALI A PIANO TERRENO, SEMINTERRATI E INTERRATI

1. I locali siti a piano terreno adibiti ad abitazione devono essere pavimentati a quota non inferiore al livello degli spazi verso i quali prospettano, salvo giustificate eccezioni; in tale caso dovrà rispettare quanto previsto al precedente art. 40 del presente Regolamento.
2. Non è ammesso di norma l'uso abitativo di locali interrati.
Non è ammesso adibire ad uso lavorativo i locali interrati e seminterrati, salvo particolari esigenze tecniche e nel rispetto della normativa vigente in materia di igiene per gli ambienti di lavoro. In tal caso gli eventuali locali che risultassero parzialmente contro terra dovranno essere separati dal terreno con un'intercapedine areata ed ispezionabile avente larghezza minima di cm 80.
3. E' ammesso l'utilizzo di locali interrati ad uso deposito, magazzino, cantina, ripostiglio, stube, servizio igienico, lavanderia, corridoi, garage, ecc..
La stube dovrà avere un'idonea aerazione naturale, mentre il servizio igienico e la lavanderia potranno essere aerati anche con sistema meccanizzato.
4. In caso di interventi sugli edifici esistenti alla data di entrata in vigore del presente Regolamento, gli eventuali locali già adibiti ad uso abitazione che risultassero parzialmente contro terra dovranno essere separati dal terreno con un'intercapedine areata ed ispezionabile avente larghezza minima di cm 80.
5. I locali seminterrati potranno essere adibiti a sale aperte al pubblico (sala ristorante, sala giochi, palestra, ecc..) qualora la competente autorità sanitaria abbia accertato l'esistenza degli indispensabili requisiti di ordine igienico.
6. Nei locali interrati e seminterrati è vietata l'installazione, il deposito e qualsiasi utilizzo di apparecchiature o impianti alimentati a gas GPL salvo che norme specifiche lo consentano.



Art. 51 AUTORIMESSE E POSTI MACCHINA

1. Le autorimesse devono rispettare le specifiche norme in vigore.
2. Le autorimesse possono essere a box singoli o con la sola indicazione dei posti macchina.
3. Il box e i posti macchina devono avere le dimensioni minime precisate nelle tabelle D, E e F allegate.
4. L'altezza minima del locale delle autorimesse aventi capacità di parcheggio non superiore a nove autoveicoli è di metri 2,20.
5. L'altezza minima delle autorimesse aventi capacità di parcheggio superiore a nove autoveicoli è quella prevista dal D.M. Int. 01 febbraio 1986 e s.m..
6. L'inizio delle rampe di accesso alle autorimesse e ai piani interrati in generale deve essere arretrato di metri 1,50 dal limite dell'area soggetta al transito e realizzato in modo tale da garantire la sicurezza al traffico sia pedonale che veicolare e consentire l'agevole stazionamento dei veicoli che devono immettersi nell'area.
7. Le rampe di cui al comma precedente non potranno avere pendenza superiore al 20% e dovranno essere adeguatamente raccordate alle estremità; la pavimentazione deve essere eseguita con materiali antisdrucchiolevoli.
8. Le corsie di manovra delle autorimesse dovranno consentire il facile movimento degli autoveicoli e dovranno avere ampiezza non inferiore a metri 4,50 e a metri 5,00 nei tratti antistanti i box, o posti auto, ortogonali alla corsia.
9. Le rampe e le corsie di accesso devono avere larghezza non inferiore a metri 3,00 se a senso unico e a metri 4,50 se a doppio senso.
10. Per autorimesse sino a quindici autovetture è consentita una sola rampa avente larghezza non inferiore a metri 3,00.



Tabella D
Dimensioni minime dei posti macchina esclusi gli esercizi commerciali

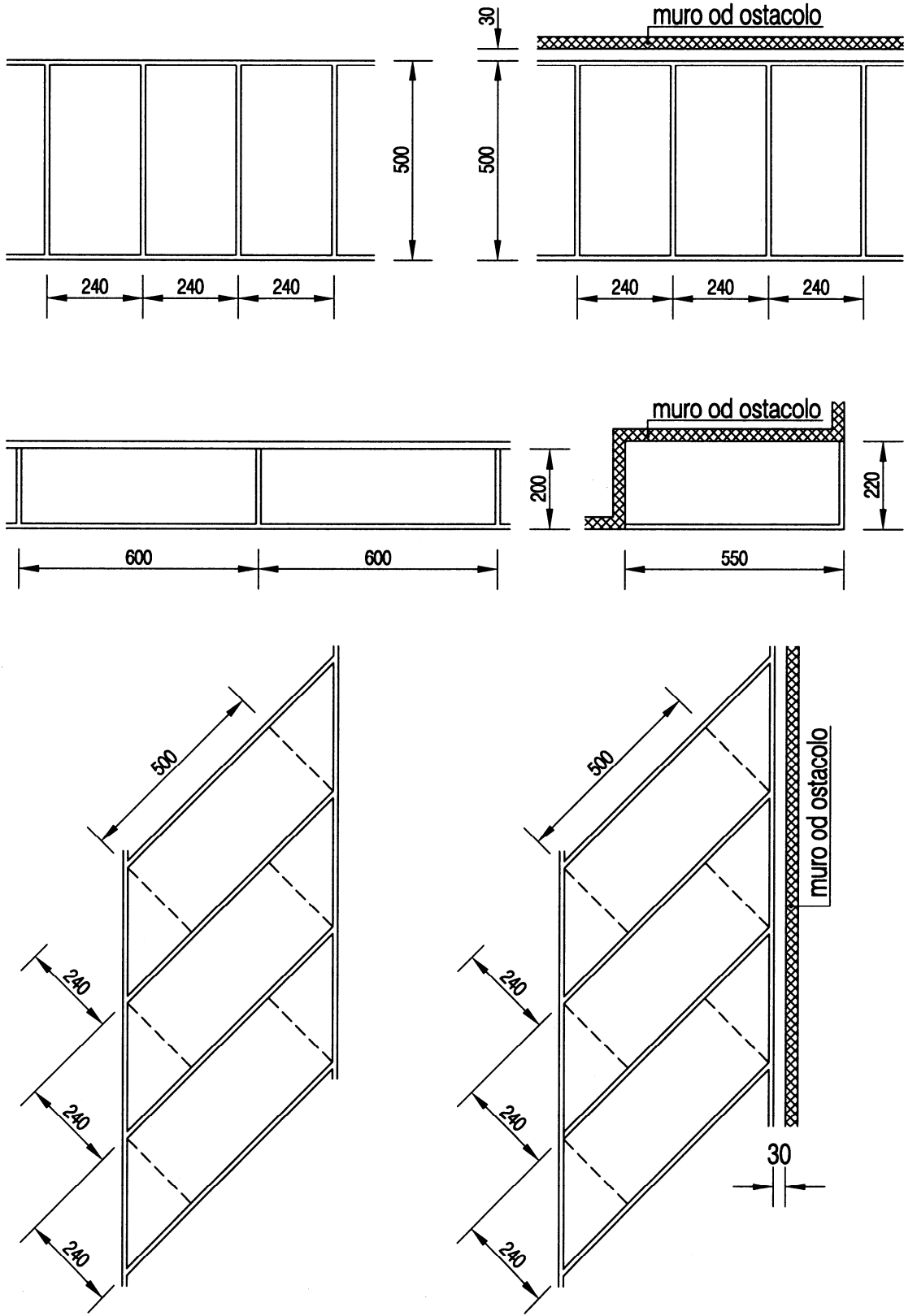




Tabella E
Dimensioni minime dei posti macchina per gli esercizi commerciali

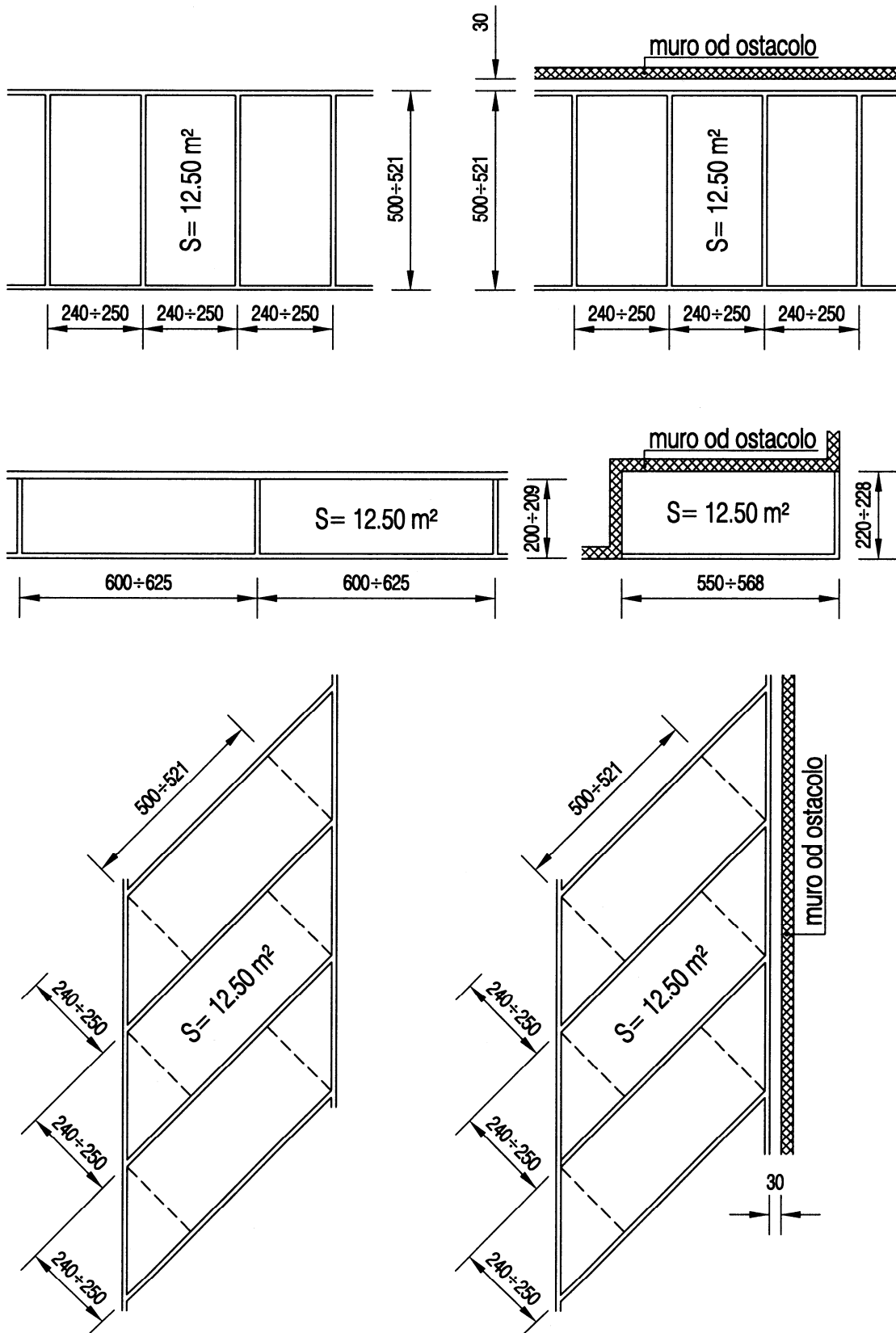
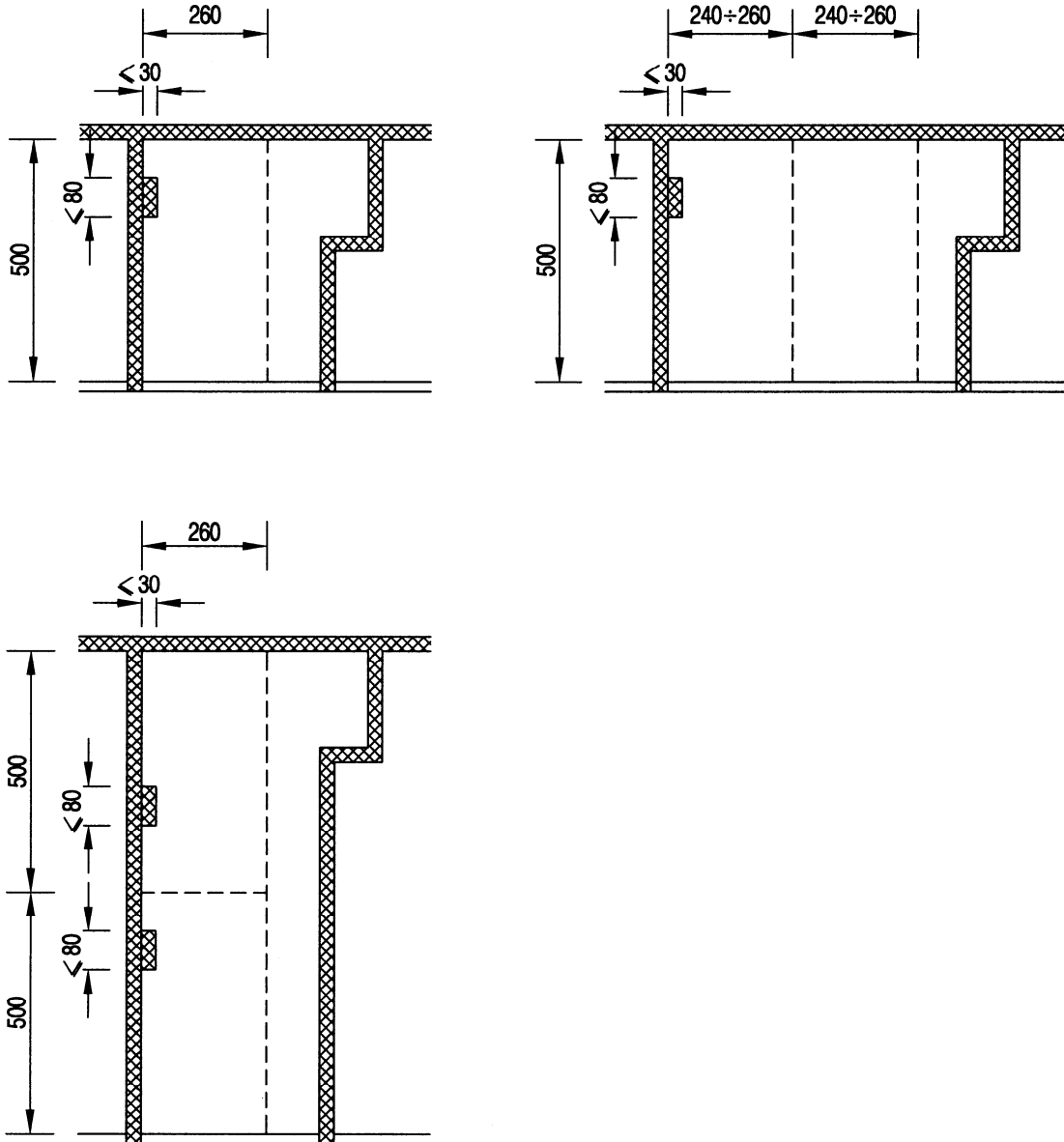




Tabella F
Dimensioni minime dei box





Art. 52 SCALE

1. Nel caso di costruzione di nuovi edifici, ristrutturazione di interi edifici, sostituzione totale del vano scala o creazione di nuovo vano scala o parte di esso, questo deve presentare caratteristiche geometriche in ottemperanza alla normativa vigente in materia di superamento delle barriere architettoniche.
2. Le rampe di scale che costituiscono parte comune o siano di uso pubblico devono avere lunghezza contenuta e prevedere almeno un pianerottolo di riposo fra i piani.
3. Nel caso di intervento parziale sul vano scala o di sostituzione totale, il rispetto alla normativa va riferito all'intervento stesso, compatibilmente con le strutture esistenti.
4. Nelle nuove costruzioni, la struttura portante delle scale e/o del vano scala comune deve essere realizzata con materiali di idonea resistenza al fuoco.
5. I vani scala devono essere aerati ed illuminati, anche artificialmente, in maniera da garantire accettabili condizioni igieniche e di visibilità.
6. Nei nuovi edifici i vani scala comuni, quando servono per superare lo spazio fra più di due livelli fuori terra, devono essere chiusi.
7. La ricostruzione dei vani scala esistenti degli edifici del centro storico o individuati quali manufatti e siti di interesse storico non è soggetta alle prescrizioni del comma precedente.
8. Ferme restando le norme previste dalle disposizioni relative ad ospedali, alberghi, scuole ed altri edifici speciali, i fabbricati a più piani devono essere serviti da almeno un vano scala ogni 500 m² di superficie lorda misurata in proiezione orizzontale con esclusione della superficie lorda occupata dalla scala e da altri collegamenti verticali, salvo deroga delle competenti autorità per particolari destinazioni d'uso (magazzini, depositi e simili).
9. Tutte le nuove scale dei fabbricati, fino all'ingresso dell'alloggio, se non costituiscono parte comune devono avere larghezza non inferiore a m 1,00. Per le altre scale al servizio di locali agibili valgono le norme previste dalla normativa per il superamento delle barriere architettoniche e comunque dovranno avere una larghezza non inferiore a m 0,80.
10. Le scale di uso individuale interne all'alloggio possono avere pedata a forma trapezoidale o triangolare.
Tutte le pedate, misurate in asse alla scala, devono avere misura costante non inferiore a cm 27.
Nel caso di pedata trapezoidale la larghezza minima nel punto più stretto non deve essere inferiore a cm 10.
Ogni singolo pianerottolo potrà essere diviso in massimo due pedate triangolari.
11. Tutte le scale di qualsiasi tipologia devono essere dotate di apposito corrimano.



Art. 53 PARAPETTI E BALCONI

1. Tutti i parapetti devono avere altezza minima di metri 1,00, struttura e forma idonee a costituire efficace riparo ed essere inattraversabili da una sfera di 10 cm di diametro.
2. I parapetti a corsi orizzontali devono essere dotati di adeguati sistemi di protezione antiarrampicamento.

Art. 54 LOCALI PER CALDAIE E CABINE ELETTRICHE

1. Le centrali termiche di potenzialità al focolare superiore a 35 KW devono essere di norma ventilate direttamente dall'esterno, essere aperte verso l'esterno e progettate nel rispetto delle normative vigenti in materia, in funzione della potenzialità complessiva e del tipo di combustibile impiegato.
E' consentito che l'apertura di detti locali avvenga su apposita precamera direttamente ventilata, fatta salva diversa prescrizione derivante da normativa specifica.
2. Per l'installazione di caldaie di potenzialità inferiore a 35 KW all'interno delle singole unità immobiliari devono essere rispettate le vigenti normative in materia.
3. I nuovi locali adibiti a cabina elettrica devono essere conformi a D.P.G.P. 29 giugno 2000 n. 13/31 "Disposizioni regolamentari concernenti la protezione dall'esposizione a campi elettrici, magnetici ed elettromagnetici" ai sensi dell'art. 61 della L.P. 11 settembre 1998 n. 10 e s.m. e integrazioni. I nuovi locali adibiti a cabina elettrica non devono essere attigui con ambienti abitati, con apertura verso l'esterno, direttamente ventilati ed accessibili agevolmente da strada aperta al pubblico.

Art. 55 RIFIUTI URBANI

1. Per i nuovi edifici devono essere previsti idonei spazi, opportunamente dimensionati, per la raccolta e lo smaltimento dei rifiuti solidi urbani in forma differenziata, da concordare con il competente Ufficio.
2. Tali disposizioni si applicano anche ad edifici in cui siano previsti interventi di ristrutturazione o risanamento, ogni qualvolta l'Ufficio competente lo ritenga necessario in fase di progetto.

Art. 56 CAMINI E CONDOTTI

1. I prodotti della combustione e i vapori devono essere scaricati nell'atmosfera secondo le modalità previste dalle leggi, norme vigenti e norme UNI e in ogni caso non devono recare molestia e/o disagi alle abitazioni circostanti.
2. I camini per i quali non esiste una specifica normativa dovranno essere prolungati sopra la falda del tetto di almeno m 1,00.
3. Nel caso di aspirazione meccanica centralizzata, i tubi di ventilazione dovranno avere la sezione risultante da idoneo calcolo che garantisca i ricambi minimi orari richiesti.



4. Nel caso di condotti collettivi ramificati o nel caso di condotti a servizio esclusivo di singoli locali, i tubi di ventilazione dovranno avere la sezione minima di cm² 100 per ogni locale servito.
5. Nei nuovi edifici, nelle ristrutturazioni totali e in tutti gli altri interventi in cui sia possibile, i tubi di ventilazione delle abitazioni devono essere prolungati al di sopra del tetto.
Negli interventi in cui non sia possibile prolungare i tubi di ventilazione al di sopra del tetto è possibile realizzare gli sbocchi in facciata.
6. I prodotti della combustione, i vapori e qualsiasi esalazione che possa recare disturbo, creati dalle attività diverse dall'abitazione, devono essere sempre scaricate con camini o condotti prolungati sopra la falda del tetto di almeno m 1,00 e in ogni caso non devono recare molestia e/o disagi alle abitazioni circostanti.

Art. 57

RISCALDAMENTO E PRESCRIZIONI TECNICHE PER IL RISPARMIO ENERGETICO

1. Tutti gli edifici destinati ad abitazione, uffici, negozi e comunque ogni locale destinato alla presenza di persone, fatta eccezione per particolari destinazioni d'uso, devono essere dotati di idoneo impianto di riscaldamento degli ambienti.
Ove non sia possibile la realizzazione dell'impianto, dovrà essere previsto idoneo sistema alternativo che garantisca la salubrità degli ambienti.
2. La progettazione, l'esecuzione, l'installazione, l'esercizio e la manutenzione dell'impianto di riscaldamento dovrà avvenire nel rispetto della normativa vigente.
3. Gli edifici nonché gli impianti in essi installati devono essere progettati, realizzati e accessoriati conformemente alla normativa in materia di risparmio energetico.

Art. 58

DISPOSIZIONI PER IL SUPERAMENTO E L'ELIMINAZIONE DELLE BARRIERE ARCHITETTONICHE

1. Gli edifici, a seconda della destinazione d'uso, devono corrispondere a quanto disposto dalle normative statali e provinciali in materia di superamento ed eliminazione delle barriere architettoniche.

Art. 59

DISPOSIZIONI PER IL CONTENIMENTO DELL'INQUINAMENTO ACUSTICO

1. Gli edifici, a seconda della destinazione d'uso, devono corrispondere a quanto disposto dalle normative statali, provinciali e comunali in materia di inquinamento acustico.



CAPITOLO IX ARREDO, DECORO, SEGNALETICA, RECINZIONI, SPORGENZE E NORME PER LA TUTELA DELLE AREE A VERDE

Art. 60 ELEMENTI DI ARREDO URBANO

1. Sulla proprietà privata non necessita concessione o denuncia d'inizio di attività la posa di manufatti costituenti arredi esterni come attrezzature adibite a gioco bambini, fontane, fioriere e simili poste su proprietà.
2. Non necessita concessione o denuncia d'inizio di attività la posa di manufatti, purché di contenute dimensioni, costituenti arredi esterni tipo, strutture a graticcio, pergolati, esclusi quelli sugli edifici nel centro storico e relative pertinenze e sui manufatti e siti di interesse storico e relative pertinenze, i quali rimangono assoggettati alla denuncia d'inizio di attività o concessione edilizia in quanto assumono rilevanza urbanistica ed edilizia in riferimento alla disciplina di particolare tutela prevista per le predette aree.
3. La posa di manufatti costituenti arredi esterni tipo gazebo, strutture a graticcio, pergolati, sugli edifici nel centro storico e relative pertinenze e sui manufatti e siti di interesse storico e relative pertinenze, è assoggettata alla denuncia d'inizio di attività.
4. La posa di manufatti costituenti arredi esterni come gazebo barbecue e casette in legno adibite a gioco bambini delle dimensioni massime di m 1,50x2,00 e altezza massima di m 2,00 al colmo semplicemente appoggiati al suolo e posti ad almeno m 1,50 dai confini di proprietà, salvo esplicita autorizzazione del confinante, posti su proprietà privata, è assoggettata alla denuncia d'inizio di attività.
5. L'installazione di distributori automatici su facciate o su area libera sia di proprietà pubblica che privata è soggetta alle preventive autorizzazioni amministrative.
6. Le cabine telefoniche, le cassette d'impostazione e simili non necessitano di concessione o denuncia d'inizio di attività.
7. E' consentita la posa di chioschi, purché finalizzati alla vendita o all'esposizione, e purché di superficie non superiore a m² 10,00. Tali strutture devono essere armonicamente inserite nel contesto edificato o nel paesaggio, non incidono sugli indici urbanistico - edilizi e sono assoggettate a denuncia d'inizio di attività.
8. E' ammessa la posa di strutture per la copertura e la delimitazione di spazi pubblici, concessi temporaneamente in uso, per la collocazione di tavolini e sedie, a scadenza stagionale, antistanti esercizi pubblici. La tipologia di tali strutture deve essere preventivamente autorizzata in via amministrativa dall'UTC; qualsiasi successiva modifica dovrà essere del pari autorizzata.
Gli interventi di cui al presente comma non sono soggetti a concessione o denuncia d'inizio di attività.
9. E' consentita la realizzazione di strutture chiuse, in materiale prevalentemente trasparente, all'esterno di esercizi pubblici, purché direttamente collegate con essi, su suolo privato e a carattere stagionale. Tali manufatti dovranno avere caratteristiche tipologiche e formali consone con l'architettura dell'edificio, dovranno essere armonicamente inserite nel contesto urbano e non dovranno



contrastare con le disposizioni vigenti in materia di commercio, di viabilità e con le norme del Codice Civile. Gli interventi di cui al presente comma sono soggetti a concessione.

Art. 61

DECORO DELLE FACCIATE, DELLE RECINZIONI, DEI MURI E DEGLI SPAZI

1. Gli elementi di finitura delle facciate quali intonaco, coloritura, serramenti, decorazioni e simili, nonché le recinzioni, i muri di contenimento o di sostegno devono essere realizzati e mantenuti in modo conforme al pubblico decoro e in modo da armonizzarsi con gli edifici circostanti e con le caratteristiche della strada o piazza.
2. La coloritura esterna dovrà essere concordata previa campionatura con sopralluogo dell'UTC.
3. Ove le condizioni delle facciate, dei muri di sostegno, dei muri di cinta e delle recinzioni non rispondano più ai requisiti di decoro di cui sopra, l'Amministrazione può ordinare gli interventi necessari al ripristino fissando un congruo termine per la loro esecuzione.
4. Sono in ogni caso vietate recinzioni con materiali laceranti o realizzate in maniera da costituire pericolo per la pubblica incolumità.
5. I muri di sostegno dovranno essere realizzati con materiali, tipologie e altezze tali da costituire il minore impatto ambientale.
6. Le superfici non edificate devono avere una specifica destinazione ed essere opportunamente sistemate e, ove è possibile, erborate. A tale riguardo il Sindaco o suo delegato, ha facoltà di ordinare la manutenzione e la conservazione del verde dei fossati, delle siepi ecc. e la rimozione di oggetti, depositi, materiali e quanto possa deturpare l'ambiente o costituire pregiudizio per la pubblica incolumità.
7. Il Sindaco o suo delegato, eventualmente sentita la Commissione Edilizia, ha facoltà di imporre la recinzione e la manutenzione dei terreni non coltivati privi di specifica destinazione e che risultino indecorosi o pericolosi.
8. Il Sindaco o suo delegato può, ingiungendo l'esecuzione delle opere di cui al comma precedente, indicare le modalità di esecuzione, fissare il termine dell'inizio e dell'ultimazione dei lavori, riservandosi l'intervento sostitutivo ai sensi della legislazione vigente.

Art. 62

RECINZIONI DELLE AREE E IMPIANTO DEGLI ALBERI

1. Le recinzioni, i muri di sostegno e di cinta, le siepi e le piantumazioni in genere posizionati in corrispondenza di curve e incroci stradali, devono essere realizzati in modo tale da non impedire la visibilità o comunque da non costituire impedimento alla sicurezza della circolazione.
L'Amministrazione può imporre la rimozione degli elementi che impediscono la visibilità o che costituiscono impedimento alla sicurezza della circolazione.
2. Entro le zone insediative, qualora la recinzione sia realizzata con struttura piena, questa non dovrà superare l'altezza di m 0,60, misurata dalla quota stradale o dal marciapiede o dal piano di campagna se autorizzato a quota superiore.
3. Le recinzioni che prospettano su spazi pubblici dovranno distare non meno di m 1,50 dal ciglio stradale, dal limite del marciapiede o dal confine della proprietà pubblica, salvo diversa formale autorizzazione della Giunta comunale.



4. L'altezza totale della recinzione, compreso il muro, non può superare i m 1,60.
5. In presenza di muri di recinzione tradizionali, sentita la C.E.C., è consentito derogare alle dimensioni del punto precedente per consentire la loro ricostruzione o per garantire la continuità paesaggistico ambientale.
6. La recinzione delle aree coltivate è di norma vietata. Qualora sia necessaria per difendere dagli animali selvatici le coltivazioni, la recinzione dovrà essere realizzata con rete in filo in materiale adeguato a maglie rettangolari di grandi dimensioni ed altezza degradante specifica per riserve di caccia posta su pali di sostegno infissi nel terreno o in plinti completamente interrati. Le recinzioni, i pali, gli ancoraggi e gli ostacoli fissi in genere dovranno comunque essere arretrati di m 1,50 dal ciglio stradale esistente.
7. La recinzione delle aree a pascolo devono essere autorizzate attraverso l'iter di una DIA a 15 giorni.

Art. 63

INSEGNE, TARGHE, TABELLE E TENDE

1. Le bacheche e similari, le insegne e le targhe professionali quando sono poste sugli edifici ricadenti nel centro storico e costituenti manufatti e siti di interesse storico devono essere realizzate con materiali e tipologie non in contrasto con le caratteristiche storiche dell'ambiente. Esse sono soggette a denuncia d'inizio di attività assumendo rilevanza urbanistica ed edilizia in riferimento alla disciplina di particolare tutela prevista per i predetti immobili.
2. Ove possibile dovrà essere predisposto idoneo targhettario per il contenimento delle targhe professionali, da collocare in prossimità dell'ingresso. Salvo diverse disposizioni di legge per specifiche categorie professionali, l'autorizzazione alla collocazione del suddetto targhettario esclude l'obbligo di richiedere successivamente analogo provvedimento per le singole targhe da inserire.
3. Le bacheche e similari, le insegne e le targhe professionali di dimensione non superiori a cm 60x40 quando sono poste sugli edifici non ricadenti nel centro storico e non costituenti manufatti e siti di interesse storico non sono soggette a denuncia d'inizio di attività.
4. La segnaletica stradale pubblica e di pubblico interesse di cui alla circolare del Ministero dei Lavori Pubblici 09/02/1979 n. 400 deve essere possibilmente raggruppata in appositi pannelli.
5. La segnaletica indicativa di attività private è soggetta ad autorizzazione amministrativa e non può impedire o confondere la segnaletica stradale ufficiale così come normato dall'art. 23 del Codice della Strada e relativi articoli del Regolamento di Esecuzione. Essa dovrà essere posizionata su appositi supporti individuati dall'Amministrazione diversi da quelli della segnaletica stradale.
6. Le tende parasole poste sulle facciate prospettanti le strade e gli spazi pubblici del centro storico sono soggette a denuncia d'inizio di attività.
7. Le tende sporgenti su suolo pubblico dovranno avere un'altezza netta minima in ogni posizione (sia aperte che chiuse) di metri 2,20 dal marciapiede e dovranno essere arretrate di almeno 20 cm dalla carreggiata.
8. In ogni caso tende, insegne e targhe devono essere conformi al pubblico decoro e non possono impedire o confondere la segnaletica stradale ufficiale e creare pericolosità al pubblico transito.



Art. 64
OBBLIGHI DI MANUTENZIONE

1. Ogni proprietario deve mantenere il proprio edificio e tutte le parti di esso in condizioni di sicurezza, di igiene e di decoro.
2. A tal fine il Sindaco può intervenire adottando i provvedimenti di legge a tutela della pubblica salute ed incolumità, e a termini dell'art. 61 del presente regolamento per quanto concerne il decoro.

Art. 65
NUMERI CIVICI, SEGNALETICA STRADALE, CORPI ILLUMINANTI

1. Al Comune è riservata, per ragioni di pubblica utilità, la facoltà di applicare o fare applicare, previo avviso agli interessati e senza obblighi di indennizzo, alle fronti esterne dei fabbricati, edifici o costruzioni di qualsiasi natura prospettanti su spazi pubblici:
 - a) i numeri civici che vengono assegnati ad ogni accesso;
 - b) le indicazioni dei nomi delle strade, delle piazze e in genere di tutti gli spazi pubblici;
 - c) pali, bracci, apparecchi illuminanti, ganci, cavi, cassette di derivazione, eventualmente alloggiare in apposite nicchie, per la pubblica illuminazione;
 - d) la segnaletica stradale.
2. I privati sono tenuti a rispettare i numeri e le tabelle apposte dal Comune, a non coprirle o nasconderle alla pubblica vista, a ripristinarle qualora risultino distrutte o danneggiate per fatto a loro imputabile.
3. In caso di demolizione di costruzioni che non vengano più ricostruite, il proprietario deve notificare il numero civico che deve essere abolito. Nel caso di nuove costruzioni, i proprietari devono chiedere l'applicazione del numero civico.
4. Al Comune è altresì riservata la facoltà di restaurare edicole sacre, fregi e altri elementi pittorici presenti sulle facciate esterne delle case, previa intesa con i proprietari.

Art. 66
ACCESSI E PASSI CARRAI

1. E' vietato aprire accessi, sulla pubblica via senza l'apposita autorizzazione amministrativa. L'accesso abusivo è sanzionato secondo quanto previsto dal Codice della Strada. I passi carrai devono essere individuati con l'apposito segnale previa autorizzazione dell'Ente proprietario. Il provvedimento disciplina le modalità di accesso, i relativi oneri e prescrizioni da osservare. L'inosservanza del provvedimento è sanzionata a norma dell'art. 22 del Codice della Strada.
2. La localizzazione, la tipologia e la regolarizzazione di passi e accessi carrai, deve essere conforme a quanto disposto dal Codice della Strada e Regolamento di Esecuzione.
3. Il Comune ha facoltà di autorizzare distanze inferiori a quelle fissate dal Regolamento di esecuzione al codice della strada, per i passi carrai già esistenti alla data di entrata in vigore del detto Regolamento, nel caso che sia tecnicamente impossibile procedere all'adeguamento di cui all'art. 22 del Codice della Strada. Se ricorre tale circostanza ed al fine di garantire la sicurezza pubblica, il Comune ha



facoltà di obbligare il titolare della concessione al rispetto di prescrizioni integrative.

L'Ente gestore della strada può altresì autorizzare distanze inferiori quando è constatata l'impossibilità di realizzarlo altrimenti, previa verifica che la realizzazione dello stesso non costituisca pericolo per il transito dei veicoli e dei pedoni.

4. Nella realizzazione di passi e accessi carrai deve essere mantenuta la continuità di marciapiede e deve essere garantita la sicurezza al traffico pedonale e veicolare.
5. E' facoltà dell'Amministrazione fare arretrare cancelli o recinzioni nei casi di necessità per ragioni di viabilità e di sicurezza pubblica.

Art. 67

SPORGENZE SULLE VIE E PIAZZE PUBBLICHE

1. Sono ammesse le seguenti sporgenze da edifici e da muri che aggettino su spazi pubblici sempre che non costituiscano pericolo per le persone o le cose, non riducano la sezione della carreggiata stradale né pregiudichino la visibilità di segnaletica stradale:
 - a) lo zoccolo degli edifici per una sporgenza di non più di 5 cm;
 - b) modanature, rilievi e infissi esterni per una sporgenza non superiore a 20 cm se collocati sotto i m. 4,50 di altezza sempreché non riducano la sezione della carreggiata;
 - c) le gronde fino ad un massimo di m 1,50, compreso il canale; nel centro storico fino ad un massimo di m 1,00 compreso il canale, salvo il mantenimento delle sporgenze esistenti escluse le evidenti superfetazioni;
 - d) poggiali con larghezza massima di m. 1,40; in centro storico di m. 1,20;
 - e) altri elementi architettonici ad altezza superiore a ml 4,50.
2. Debbono inoltre essere rispettate le seguenti prescrizioni:
 - 1) per tende, lampade, fanali, insegne ed infissi su marciapiedi e spazi pedonali non carrabili aperti al pubblico: la loro installazione è ammessa ad altezza dal suolo in ogni punto non inferiore a m. 2,40 e con la proiezione della sporgenza massima arretrata almeno di cm. 50 dal filo esterno del marciapiede;
 - 2) Per lampade, fanali, insegne ed altri infissi su spazi pubblici privi di marciapiede ed aree carrabili: la loro installazione è consentita oltre ai m. 4,50 di altezza a condizione che la sporgenza sia massima m. 1,50. Le insegne dovranno essere inserite in modo armonico nel contesto dell'edificio e dell'ambiente dove vengono poste.
 - 3) Gli sporti ed i poggiali sulla carreggiata della pubblica via dovranno essere posti ad un'altezza non inferiore a m. 4,50 dal suolo, dovranno avere una lunghezza minima di m. 2,00 e massima di un terzo della facciata, una profondità minima di 0,90 m., e massima come sopra sempreché non ecceda la $\frac{1}{2}$ della larghezza della sede stradale misurata in corrispondenza del poggiale e che sia rispettata la distanza di m. 4,00 dagli edifici frontistanti misurata dal filo esterno dell'aggetto.
 - 4) I serramenti prospettanti su vie o spazi pubblici di altezza inferiore a m. 4,50, devono potersi aprire senza sporgere dal paramento esterno. Le nuove ante oscuranti potranno essere installate ad altezza inferiore di m. 4,50 dalla carreggiata solo per motivi paesaggistici previo parere della commissione



edilizia e con autorizzazione della Giunta Comunale; sono comunque vietate le ante ad oscuro con elemento a sporgere.

- 5) Sotto i portici e sui marciapiedi relativi a nuove costruzioni poste sulla linea stradale sono ammesse, per un'occupazione effettiva massima di non più di cm 50 di larghezza e per una superficie massima di mq. 1, previa concessione da parte del Comune, le finestre in piano orizzontale a livello del suolo per dare luce ai sotterranei purché siano ricoperte da elementi trasparenti o a superficie scabra, tecnicamente idonei, collocati a perfetto livello del suolo.
3. Nelle parti del territorio comprese nella perimetrazione del centro storico, forma e dimensione degli aggetti di cui ai punti 1) 2) 3) 4) e 5) vanno valutati in funzione delle caratteristiche tipologiche e figurative dell'ambiente dalla Commissione Edilizia che esprimerà suo parere.

Art. 68

TAGLIO DI PIANTE AD ALTO FUSTO NEI CENTRI ABITATI

1. Il taglio di piante ad alto fusto, con diametro del tronco misurato ad 1 metro dal suolo superiore ai 40 cm, nell'ambito dei centri abitati, qualora non conseguente a lavori soggetti a concessione edilizia, deve essere previamente autorizzato dal Sindaco o da suo delegato ai fini della tutela del paesaggio ai sensi dell'art. 93 della L. P. n. 22 del 05/09/1991;
2. la richiesta di cui al comma 1 deve essere corredata da documentazione fotografica e, ove ritenuto necessario dall'Amministrazione Comunale, da relazione fitosanitaria di tecnico abilitato.

Art. 69

ANTENNE E APPARECCHIATURE ESTERNE PER IL CONDIZIONAMENTO

1. Nei nuovi edifici, nelle ristrutturazioni totali e in tutti gli altri interventi in cui sia possibile, deve essere predisposto l'impianto centralizzato per l'installazione sulle coperture delle antenne radiotelevisive riceventi normali e delle antenne paraboliche riceventi.
2. L'installazione di apparecchiature per il condizionamento, purché con frontale principale non superiore a mq 0,60, di antenne paraboliche riceventi, purché di diametro non superiore a cm 60 e di antenne radiotelevisive riceventi normali, escluso il caso di facciate e di balconi ricadenti in centro storico, non è soggetta ad autorizzazione.
3. L'installazione di apparecchiature per il condizionamento, di antenne paraboliche riceventi e di antenne radiotelevisive riceventi normali, nel caso di facciate e balconi ricadenti in centro storico, è soggetta ad autorizzazione.
4. L'installazione di apparecchiature per il condizionamento, con frontale principale superiore a mq 0,60, di antenne paraboliche riceventi di diametro superiore a cm 60 e di antenne radiotelevisive riceventi di dimensioni speciali è soggetta ad autorizzazione.
5. L'installazione, sulle coperture degli edifici, sui balconi o sul suolo, di antenne per stazioni radiotelevisive, per radioamatori o per la telefonia è soggetta ad autorizzazione o concessione e al rispetto delle norme sulle radio frequenze.
6. l'installazione di impianti fissi di telecomunicazione con potenza massima al connettore d'antenna non superiore a 3 Watt sono soggetti esclusivamente all'osservanza limiti e dei valori stabiliti dalla normativa statale in materia di campi



elettromagnetici e devono essere segnalati all'Agenzia Provinciale per la Protezione dell'Ambiente e ai comuni territorialmente interessati entro sessanta giorni dalla loro installazione;

7. l'installazione di apparecchiature sopra citate nel presente articolo senza la preventiva autorizzazione comporterà l'applicazione della sanzione di cui all'art. 77 del vigente regolamento

Art. 70

COLLETTORI SOLARI - CELLE FOTOVOLTAICHE

1. Non è soggetta a denuncia di inizio attività l'installazione sulle coperture degli edifici, ad esclusione di quelli inseriti nella perimetrazione dei centri storici, o individuati quali edifici di interesse culturale e/o ambientale, purché appoggiati alla falda e con i serbatoi di accumulo e le apparecchiature di controllo installati all'interno degli edifici, e comunque secondo i contenuti di cui alla deliberazione della Provincia n.° 1835/01, di:
 - a) collettori solari piani, per la produzione di acqua calda negli edifici, aventi superficie non superiore a mq. 10,00;
 - b) celle fotovoltaiche aventi superficie non superiori a mq. 12,00;
2. L'installazione di collettori solari e/o pannelli fotovoltaici di superfici maggiori, forme diverse, ubicazioni diverse, è soggetta a denuncia di inizio attività.



CAPITOLO X COSTRUZIONI A SPECIALE DESTINAZIONE

Art. 71 STALLE E RICOVERI PER ANIMALI

1. Ai fini dell'applicazione delle norme del presente Regolamento Edilizio si assumono la definizioni delle Norme di Attuazione del P.R:G.

Art. 72 CONCIMAIE

1. Ai fini dell'applicazione delle norme del presente Regolamento Edilizio si assumono la definizioni delle Norme di Attuazione del P.R:G.



CAPITOLO XI CERTIFICAZIONI DI ABITABILITÀ, AGIBILITÀ E DI DESTINAZIONE URBANISTICA

Art. 73 CERTIFICATO DI AGIBILITÀ

1. Gli edifici non possono essere abitati o destinati alla frequenza dell'uomo senza la preventiva certificazione di agibilità che viene rilasciata previo accertamento della conformità della costruzione alle norme vigenti ed al progetto approvato.
2. Il certificato di agibilità è necessario sia per le nuove costruzioni, sia per la rioccupazione di unità immobiliari o edifici che siano stati oggetto di interventi edilizi di ristrutturazione e risanamento conservativo, ovvero per tutti gli interventi che comunque possono influire sulle condizioni di salubrità degli edifici esistenti.
3. La domanda per il rilascio del certificato di agibilità è presentata dal proprietario o da chi ne ha titolo in carta resa legale sull'apposito modulo predisposto dall'Amministrazione Comunale. Ad essa vanno allegate le necessarie documentazioni, dichiarazioni, certificazioni a seconda del tipo di intervento edilizio realizzato e della destinazione d'uso dell'immobile.
4. Contestualmente alla domanda per il rilascio del certificato di agibilità va richiesta l'assegnazione, qualora mancante, del numero civico.
5. La domanda e il rilascio del certificato di agibilità sono disciplinati dal D.P.R. 06/06/2001 n. 380 e s.m..

Art. 73 bis CERTIFICATO DI INAGIBILITÀ

Dichiarazione di inabitabilità delle abitazioni.

1. Una casa o una parte di essa può essere dichiarata inagibile per motivi di sanità, di sicurezza o a seguito di calamità naturali.
2. Sono motivi di sanità:
 - a) grave carenza di illuminazione naturale;
 - b) grave carenza di ventilazione;
 - c) assenza o assoluta carenza dei servizi igienici;
 - d) assenza o assoluta carenza degli impianti di acqua potabile;
3. Sono motivi di sicurezza:
 - a) Sussistenza di concreto pericolo di crollo del fabbricato a causa di vetustà, vizi di costruzione, o delle caratteristiche meccaniche del suolo;
4. A seguito di calamità naturali possono essere dichiarati inagibili singoli fabbricati o parti di essi quando, in conseguenza del danno, sussista concreto pericolo di crollo.
5. Ai fini del rilascio della dichiarazione di inagibilità, i motivi di cui al precedente 2° comma devono sussistere tutti.



6. L'inabitabilità non può essere dichiarata quando i vizi riscontrati possono essere eliminati facendo ricorso a lavori di manutenzione straordinaria, ovvero a parziali lavori di risanamento conservativo.

Art. 74

CERTIFICATO DI DESTINAZIONE URBANISTICA

1. L'Amministrazione Comunale rilascia, entro dieci giorni dalla richiesta, certificato di destinazione urbanistica che specifica, per l'immobile o area oggetto della richiesta stessa, le previsioni degli strumenti urbanistici vigenti e adottati.
2. Il certificato conserva validità per un anno dalla data di rilascio, se non intervengono prima modificazioni degli strumenti urbanistici vigenti.
3. Il suo contenuto ha carattere certificativo rispetto alla disciplina vigente al momento del suo rilascio, ma non vincola i futuri atti che l'Amministrazione Comunale può emanare nel rispetto delle norme vigenti in materia.
La dichiarazione è rilasciata indicando la destinazione del P.R.G. dell'area in relazione alle realtà riportate nell'estratto mappa e non può essere utilizzata per la verifica degli indici urbanistici che deve essere effettuata in sede di progetto definitivo.
4. Alla richiesta del certificato di destinazione urbanistica, formulata per iscritto, vanno allegati:
 - a) elenco delle realtà fondiarie per le quali si chiede la certificazione;
 - b) estratto di mappa validato dall'Ufficio Catastale o redatto da tecnico abilitato ed iscritto regolarmente al relativo ordine o collegio professionale in caso di frazionamenti recenti non inseriti nelle mappe su supporto numerico del Catasto.
 - c) la specificazione del tipo dell'eventuale esenzione dall'imposta di bollo.



CAPITOLO XII

DIRITTI DI INFORMAZIONE ED ACCESSO AGLI ATTI

Art. 75

INFORMAZIONE ED ACCESSO AGLI ATTI

1. Dell'avvenuto rilascio delle concessioni viene data notizia al pubblico mediante affissione all'albo pretorio dell'elenco dei provvedimenti assunti.
2. Chiunque può prendere visione presso i competenti uffici comunali della concessione, della denuncia d'inizio di attività e dei relativi progetti.
3. Le modalità che regolano il diritto d'informazione e di accesso agli atti amministrativi, nonché la procedura per ottenere copia di tali documenti, sono disciplinati dalle norme del Testo Unico delle leggi regionali sull'ordinamento dei Comuni e dal Regolamento Comunale in materia di procedimento, partecipazione e semplificazione dell'attività amministrativa.



CAPITOLO XIII NORME FINALI E TRANSITORIE

Art. 76 SERVITU' PUBBLICHE SPECIALI

1. Al Comune è riservata, per ragioni di pubblico servizio e secondo le modalità previste dalla legge, la facoltà di applicare, previo avviso agli interessati, senza che i medesimi possano fare opposizione o richiedere compensi, alle fronti esterne dei fabbricati o costruzioni:
 - a) i numeri civici ed i nomi delle vie, piazze, corsi, viali, vicoli, ecc.;
 - b) gli avvisatori di incendi;
 - c) le targhette degli idranti e saracinesche;
 - d) i capisaldi di quota;
 - e) pali, bracci, apparecchi illuminanti, ganci, cavi, cassette di derivazione, eventualmente alloggiate in apposite nicchie, per la pubblica illuminazione;
 - f) le targhe ed in genere tutte le segnalazioni relative al traffico stradale;
 - g) quanto altro possa essere ritenuto di pubblica utilità.
2. Le spese per la posizione e per la manutenzione di tutte le installazioni di cui al precedente comma, esclusi i numeri civici, sono a carico del Comune.

Art. 77 SANZIONI

1. Alle violazioni del presente regolamento si applicano, in attuazione a quanto disposto dalla Legge n. 689/81, le sanzioni amministrative pecuniarie:

art.	comma	oggetto	Descrizione	Sanzione in €
36	1-5	Svolgimento dei lavori e vigilanza da parte dell'autorità comunale	Mancata comunicazione inizio lavori ed eventuali variazioni	25,00 – 150,00 (50,00)
61	3-6-7-8	Decoro delle facciate, delle recinzioni, dei muri e degli spazi	Mancata osservanza all'ordinanza sindacale	50,00 – 500,00
69	3-4-5	Antenne e apparecchiature esterne per il condizionamento	Installazione di antenne e apparecchiature esterne senza la preventiva autorizzazione	25,00 – 150,00 (50,00)



Art. 78

ENTRATA IN VIGORE DEL REGOLAMENTO

2. Sono abrogate tutte le disposizioni regolamentari contrarie a quelle contenute nel presente Regolamento o con esse incompatibili.
3. Il presente Regolamento entra in vigore dopo l'approvazione del Consiglio Comunale ad esecutività della relativa deliberazione.
4. L'entrata in vigore del presente Regolamento non comporta la decadenza della Commissione Edilizia in carica che continuerà a svolgere le proprie funzioni fino alla scadenza del mandato.

Art. 79

ENTRATA IN VIGORE DI NUOVE NORME

1. La modifica delle norme richiamate nel presente Regolamento comporta l'automatica applicazione delle norme ad esse subentrate.
2. Lo stesso automatismo vale per l'emanazione di nuove norme o l'abrogazione di quelle esistenti.



NORMATIVA DI RIFERIMENTO

NORMATIVA PROVINCIALE

LEGGE PROVINCIALE 8 luglio 1976, n. 18	Norme in materia di acque pubbliche, opere idrauliche e relativi servizi provinciali (B.U.R. 13 luglio 1976, n. 30)
LEGGE PROVINCIALE 13 dicembre 1990, n. 33 V	Disciplina della ricezione turistica all'aperto e modifiche a disposizioni provinciali in materia di impatto ambientale, zone svantaggiate, esercizi alberghieri, campionati mondiali di sci nordico e attività idrotermali (B.U.R. 18 dicembre 1990, n. 56)
LEGGE PROVINCIALE 15 gennaio 1993, n. 1	Norme per il recupero degli insediamenti storici e interventi finanziari nonché modificazioni alla legge provinciale 5 settembre 1991, n. 22 (B.U.R. 26 gennaio 1993, n. 4. Avviso di rettifica in B.U.R. 9 marzo 1993, n. 11)
LEGGE PROVINCIALE 29 agosto 1988, n. 28	Disciplina della valutazione dell'impatto ambientale e ulteriori norme di tutela dell'ambiente (B.U.R. 6 settembre 1988, n. 40, suppl. ord. n. 1)
LEGGE PROVINCIALE 7 gennaio 1991, n. 1	Eliminazione delle barriere architettoniche in provincia di Trento (B.U.R. 15 gennaio 1991, n. 3)
LEGGE PROVINCIALE 18 marzo 1991, n. 6	Provvedimenti per la prevenzione ed il risanamento ambientale in materia di inquinamento acustico (B.U.R. 26 marzo 1991, n. 13)
LEGGE PROVINCIALE 5 settembre 1991, n. 22	Ordinamento urbanistico e tutela del territorio (B.U.R. 10 settembre 1991, n. 39, suppl. ord. n. 1)
LEGGE PROVINCIALE 15 gennaio 1993, n. 1	Norme per il recupero degli insediamenti storici e interventi finanziari nonché modificazioni alla legge provinciale 5 settembre 1991, n. 22 (B.U.R. 26 gennaio 1993, n. 4. Avviso di rettifica in B.U.R. 9 marzo 1993, n. 11)
LEGGE PROVINCIALE 11 settembre 1998, n. 10	Misure collegate con l'assestamento del bilancio per l'anno 1998 (B.U.R. 15 settembre 1998, n. 38, suppl. n. 1)
DECRETO DEL PRESIDENTE DELLA	Approvazione del testo unico delle leggi



GIUNTA PROVINCIALE 26 gennaio 1987, n. 1-41/Legisl.	provinciali in materia di tutela dell'ambiente dagli inquinamenti (B.U.R. 17 febbraio 1987, n. 9, suppl. ord. n. 1)
DECRETO DEL PRESIDENTE DELLA GIUNTA PROVINCIALE 22 novembre 1989, n. 13-11/Leg.	Regolamento di esecuzione della legge provinciale 29 agosto 1988, n. 28 "Disciplina della valutazione dell'impatto ambientale e ulteriori norme di tutela dell'ambiente" (B.U.R. 30 gennaio 1990, n. 5, suppl. ord. n. 1)
DECRETO DEL PRESIDENTE DELLA GIUNTA PROVINCIALE 4 agosto 1992, n. 12-65/Leg.	Approvazione del regolamento di esecuzione della legge provinciale 18 marzo 1991, n. 6: "Provvedimenti per la prevenzione ed il risanamento ambientale in materia di inquinamento acustico" (B.U.R. 10 novembre 1992, n. 46, suppl. ord.)
DECRETO DEL PRESIDENTE DELLA GIUNTA PROVINCIALE 26 novembre 1998, n. 38-110/Leg	Norme regolamentari di attuazione del capo XV della legge provinciale 11 settembre 1998, n. 10 e altre disposizioni in materia di tutela dell'ambiente dagli inquinamenti (B.U.R. 2 febbraio 1999, n. 7)
DECRETO DEL PRESIDENTE DELLA GIUNTA PROVINCIALE 29 giugno 2000, n. 13-31/Leg	Disposizioni regolamentari concernenti la protezione dall'esposizione a campi elettrici, magnetici ed elettromagnetici, ai sensi dell'articolo 61 della legge provinciale 11 settembre 1998, n. 10 (B.U.R. 18 luglio 2000, n. 30)
DELIBERAZIONE DELLA GIUNTA PROVINCIALE 3 febbraio 1995 n. 909	L.P. 5.9.1991, n. 22 e s.m. - art. 70 - L.P. 9.11.1987, n. 26 - art. 25 n.a. P.U.P. - Determinazioni in ordine alle distanze di rispetto stradale ed ai tracciati ferroviari di progetto.
DELIBERAZIONE DELLA GIUNTA PROVINCIALE 2 ottobre 1998 n. 10778	L.P. 22/91 - articolo 70 - I variante alla deliberazione della Giunta provinciale n. 909 dd. 3.2.1995 recante "Determinazioni in ordine alle distanze di rispetto stradale ed ai tracciati ferroviari di progetto"
DELIBERAZIONE DELLA GIUNTA PROVINCIALE 22 giugno 2001 n. 1606	L.P. 22/91 e s.m. - art. 70 - IIa variante alla deliberazione della Giunta provinciale n. 909 dd. 3.2.95 recante "Determinazioni in ordine alle distanze di rispetto stradale ed ai tracciati ferroviari di progetto"
DELIBERAZIONE DELLA GIUNTA PROVINCIALE 05 maggio 2006 n. 890	L.P. 5.9.91, n. 22 e s.m. - Art. 70 - "Determinazioni in ordine alle dimensioni delle strade e alle distanze di rispetto stradali e dei tracciati ferroviari di progetto: IV Aggiornamento".



NORMATIVA STATALE

L. 17 agosto 1942, n. 1150	Legge urbanistica Pubblicata nella Gazz. Uff. 16 ottobre 1942, n. 244.
L. 6 agosto 1967, n. 765	Modifiche ed integrazioni alla legge urbanistica 17 agosto 1942, n. 1150 Pubblicata nella Gazz. Uff. 31 agosto 1967, n. 218.
L. 30 aprile 1976, n. 373	Norme per il contenimento del consumo energetico per usi termici negli edifici. Pubblicata nella Gazz. Uff. 7 giugno 1976, n. 148.
L. 28 gennaio 1977, n. 10	Norme per la edificabilità dei suoli Pubblicata nella Gazz. Uff. 29 gennaio 1977, n. 27.
L. 17 febbraio 1992, n. 179	Norme per l'edilizia residenziale pubblica Pubblicata nella Gazz. Uff. 29 febbraio 1992, n. 50.
L. 28 febbraio 1985, n. 47	Norme in materia di controllo dell'attività urbanistico-edilizia, sanzioni, recupero e sanatoria delle opere edilizie Pubblicata nella Gazz. Uff. 2 marzo 1985, n. 53, S.O.
L. 9 gennaio 1989, n. 13	Disposizioni per favorire il superamento e l'eliminazione delle barriere architettoniche negli edifici privati. Pubblicata nella Gazz. Uff. 26 gennaio 1989, n. 21.
L. 24 marzo 1989, n. 122	Disposizioni in materia di parcheggi, programma triennale per le aree urbane maggiormente popolate nonché modificazioni di alcune norme del testo unico sulla disciplina della circolazione stradale, approvato con decreto del Presidente della Repubblica 15 giugno 1959, n. 393. Pubblicata nella Gazz. Uff. 6 aprile 1989, n. 80.
L. 5 marzo 1990, n. 46	Norme per la sicurezza degli impianti. Pubblicata nella Gazz. Uff. 12 marzo 1990, n. 59.



L. 9 gennaio 1991, n. 10	Norme per l'attuazione del Piano energetico nazionale in materia di uso razionale dell'energia, di risparmio energetico e di sviluppo delle fonti rinnovabili di energia. Pubblicata nella Gazz. Uff. 16 gennaio 1991, n. 13.
L. 5 febbraio 1992, n. 104	Legge-quadro per l'assistenza, l'integrazione sociale e i diritti delle persone handicappate. Pubblicata nella Gazz. Uff. 17 febbraio 1992, n. 39.
D.P.R. 27 aprile 1978, n. 384	Regolamento di attuazione dell'art. 27 della L. 30 marzo 1971, n. 118, a favore dei mutilati e invalidi civili, in materia di barriere architettoniche e trasporti pubblici. Pubblicato nella Gazz. Uff. 22 luglio 1978, n. 204.
D.P.R. 11 luglio 1980, n. 753	Nuove norme in materia di polizia, sicurezza e regolarità dell'esercizio delle ferrovie e di altri servizi di trasporto. Pubblicato nel Suppl. Ord. alla Gazz. Uff. 15 novembre 1980, n. 314.
D.P.R. 22 aprile 1994, n. 425	Regolamento recante disciplina dei procedimenti di autorizzazione all'abitabilità, di collaudo statico e di iscrizione al catasto. Pubblicato nella Gazz. Uff. 1° luglio 1994, n. 152.
D.P.R. 24 luglio 1996, n. 503	Regolamento recante norme per l'eliminazione delle barriere architettoniche negli edifici, spazi e servizi pubblici. Pubblicato nella Gazz. Uff. 27 settembre 1996, n. 227.
D.P.R. 6 giugno 2001, n. 380	Testo unico delle disposizioni legislative e regolamentari in materia edilizia. (Testo A). Pubblicato nella Gazz. Uff. 20 ottobre 2001, n. 245, S.O.
D.M. 2 aprile 1968, n. 1444	Limiti inderogabili di densità edilizia, di altezza, di distanza fra i fabbricati e rapporti massimi tra spazi destinati agli insediamenti residenziali e produttivi e spazi pubblici o riservati alle attività collettive, al verde pubblico o a parcheggi da osservare ai fini della formazione dei nuovi strumenti urbanistici o della revisione di quelli esistenti, ai sensi dell'art. 17 della L. 6 agosto 1967, n. 765.



	<p>Pubblicato nella Gazz. Uff. 16 aprile 1968, n. 97.</p>
<p>D.M. 23 novembre 1982</p>	<p>Direttive per il contenimento del consumo di energia relativo alla termoventilazione ed alla climatizzazione di edifici industriali ed artigianali.</p> <p>Pubblicato nella Gazz. Uff. 1° dicembre 1982, n. 330.</p>
<p>D.M. 1° febbraio 1986</p>	<p>Norme di sicurezza antincendi per la costruzione e l'esercizio di autorimesse e simili.</p> <p>Pubblicato nella Gazz. Uff. 15 febbraio 1986, n. 38.</p>
<p>D.M. 14 giugno 1989, n. 236</p>	<p>Prescrizioni tecniche necessarie a garantire l'accessibilità, l'adottabilità e la visibilità degli edifici privati e di edilizia residenziale pubblica sovvenzionata e agevolata, ai fini del superamento e dell'eliminazione delle barriere architettoniche.</p> <p>Pubblicato nella Gazz. Uff. 23 giugno 1989, n. 145.</p>
<p>D.P.C.M. 8 luglio 2003</p>	<p>Fissazione dei limiti di esposizione, dei valori di attenzione e degli obiettivi di qualità per la protezione della popolazione dalle esposizioni a campi elettrici, magnetici ed elettromagnetici generati a frequenze comprese tra 100 kHz e 300 GHz.</p> <p>Pubblicato nella Gazz. Uff. 28 agosto 2003, n. 199.</p>
<p>D.P.C.M. 8 luglio 2003</p>	<p>Fissazione dei limiti di esposizione, dei valori di attenzione e degli obiettivi di qualità per la protezione della popolazione dalle esposizioni ai campi elettrici e magnetici alla frequenza di rete (50 Hz) generati dagli elettrodotti.</p> <p>Pubblicato nella Gazz. Uff. 29 agosto 2003, n. 200.</p>



INDICE

Provincia di Trento.....	1
CAPITOLO I NATURA E SCOPI DEL REGOLAMENTO EDILIZIO	2
Art. 1 OGGETTO DEL REGOLAMENTO EDILIZIO.....	2
Art. 1 bis	2
RESPONSABILITA' E REQUISITI	2
Art. 1 ter.....	2
VIGILANZA E SANZIONI	2
CAPITOLO II INDICI URBANISTICI ED EDILIZI	3
Art. 2 DEFINIZIONI, MISURAZIONE DEL VOLUME, DELLE DISTANZE, DELL'ALTEZZA, DELLA SUPERFICIE DEL LOTTO.	3
CAPITOLO III DEFINIZIONE DEGLI INTERVENTI DI TRASFORMAZIONE URBANISTICA ED EDILIZIA.....	4
Art. 3 CATEGORIE DI INTERVENTO.....	4
Art. 4 MANUTENZIONE ORDINARIA	4
Art. 5 MANUTENZIONE STRAORDINARIA.....	5
Art. 6 RESTAURO	6
Art. 7 RISANAMENTO CONSERVATIVO	6
Art. 8 RISTRUTTURAZIONE EDILIZIA	6
Art. 9 SOSTITUZIONE EDILIZIA.....	6
Art. 10 DEMOLIZIONE E RICOSTRUZIONE	6
Art. 11 DEMOLIZIONE.....	6
Art. 12 NUOVA EDIFICAZIONE.....	7
Art. 13 VARIAZIONE DELLA DESTINAZIONE D'USO DEGLI IMMOBILI	7
CAPITOLO IV CONCESSIONE E DENUNCIA D'INIZIO DI ATTIVITA'	9
Art. 14 CONCESSIONE EDILIZIA.....	9
Art. 15 ONEROSITA' DELLA CONCESSIONE	9
Art. 16 DECADENZA DELLA CONCESSIONE PER NUOVE PREVISIONI URBANISTICHE	9
Art. 17 INTERVENTI SOGGETTI A DENUNCIA D'INIZIO DI ATTIVITA'.....	10
Art. 18 INTERVENTI NON SOGGETTI A CONCESSIONE E A DENUNCIA D'INIZIO DI ATTIVITA'.....	11
Art. 18 bis INTERVENTI SOGGETTI A COMUNICAZIONE	12
Art. 19 MODALITA' DI PRESENTAZIONE DELLA DOMANDA DI CONCESSIONE O DENUNCIA D'INIZIO DI ATTIVITA'.....	13
Art. 20 DOCUMENTAZIONE TECNICA DEL PROGETTO	13
Art. 21 PARERE INTERPRETATIVO.....	18
Art. 22 MODALITA' DI REDAZIONE DELLE PERIZIE E RELAZIONI GEOLOGICHE - GEOTECNICHE	18
Art. 23 PROCEDIMENTO DI RILASCIO DELLA CONCESSIONE	19
Art. 24 PRESENTAZIONE DELLA DENUNCIA D'INIZIO DI ATTIVITA'	19
Art. 25 DICHIARAZIONE INIZIO LAVORI	20
Art.26 DEROGA.....	20



CAPITOLO V COMMISSIONE EDILIZIA COMUNALE.....	21
Art. 27 COMPOSIZIONE E FORMAZIONE.....	21
Art. 28 COMPETENZE E MODALITÀ DI FUNZIONAMENTO.....	22
Art. 29 PREAVVISO DI DINIEGO.....	23
CAPITOLO VI STRUMENTI DI ATTUAZIONE.....	24
Art. 30 PIANI DI ATTUAZIONE.....	24
Art. 31 DOMANDA DI LOTTIZZAZIONE.....	24
Art. 32 CONVENZIONI DI LOTTIZZAZIONE.....	26
Art. 33 PROCEDIMENTO DI RILASCIO DELL'AUTORIZZAZIONE ALLA LOTTIZZAZIONE.....	27
Art. 34 PIANO GUIDA.....	27
Art. 35 PROCEDIMENTO DI APPROVAZIONE DEL PIANO GUIDA.....	28
CAPITOLO VII NORME PER L'ESECUZIONE DEI LAVORI.....	29
Art. 36 SVOLGIMENTO DEI LAVORI E VIGILANZA DA PARTE DELL'AUTORITÀ COMUNALE.....	29
Art. 37 TABELLA INDICATIVA.....	30
Art. 38 CANTIERI.....	30
Art. 38 bis OPERE SU SUOLO PUBBLICO.....	31
Art. 39 ULTIMAZIONE DEI LAVORI.....	31
CAPITOLO VIII NORME IGIENICO-EDILIZIE.....	32
Art. 40 DISTANZE DA TERRAPIENI O MURATURE.....	32
Tabella A Distanze da terrapieni o murature.....	33
Tabella B Distanze dei muri di sostegno del declivio naturale dai confini e dai fabbricati.....	35
Tabella C Distanze dei terrapieni di origine artificiale dai confini e dai fabbricati....	36
Art. 42 CAMERE D'ARIA, INTERCAPEDINI, ISOLAZIONI E VESPAI.....	37
Art. 43 SCARICO DELLE ACQUE METEORICHE E DI RIFIUTO.....	37
Art. 44 ACQUA POTABILE.....	37
Art. 45 SUPERFICIE MINIMA E DOTAZIONE DEGLI ALLOGGI.....	37
Art. 46 DIMENSIONI MINIME DEI LOCALI E DELLE APERTURE.....	38
Art. 47 SOPPALCHI.....	39
Art. 48 SERVIZI IGIENICI.....	41
Art. 49 CUCINE E ANGOLI COTTURA.....	41
Art. 50 LOCALI A PIANO TERRENO, SEMINTERRATI E INTERRATI.....	42
Art. 51 AUTORIMESSE E POSTI MACCHINA.....	43
Tabella D Dimensioni minime dei posti macchina esclusi gli esercizi commerciali.	44
Tabella E Dimensioni minime dei posti macchina per gli esercizi commerciali.....	45
Tabella F Dimensioni minime dei box.....	46
Art. 52 SCALE.....	47
Art. 53 PARAPETTI E BALCONI.....	48
Art. 54 LOCALI PER CALDAIE E CABINE ELETTRICHE.....	48
Art. 55 RIFIUTI URBANI.....	48
Art. 56 CAMINI E CONDOTTI.....	48
Art. 57 RISCALDAMENTO E PRESCRIZIONI TECNICHE PER IL RISPARMIO ENERGETICO.....	49
Art. 58 DISPOSIZIONI PER IL SUPERAMENTO E L'ELIMINAZIONE DELLE BARRIERE ARCHITETTONICHE.....	49



Art. 59 DISPOSIZIONI PER IL CONTENIMENTO DELL'INQUINAMENTO ACUSTICO	49
CAPITOLO IX ARREDO, DECORO, SEGNALETICA, RECINZIONI, SPORGENZE E NORME PER LA TUTELA DELLE AREE A VERDE.....	50
Art. 60 ELEMENTI DI ARREDO URBANO	50
Art. 61 DECORO DELLE FACCIATE, DELLE RECINZIONI, DEI MURI E DEGLI SPAZI	51
Art. 62 RECINZIONI DELLE AREE E IMPIANTO DEGLI ALBERI	51
Art. 63 INSEGNE, TARGHE, TABELLE E TENDE	52
Art. 64 OBBLIGHI DI MANUTENZIONE.....	53
Art. 65 NUMERI CIVICI, SEGNALETICA STRADALE, CORPI ILLUMINANTI	53
Art. 66 PASSI CARRAI	53
Art. 67 SPORGENZE SULLE VIE E PIAZZE PUBBLICHE	54
Art. 68 TAGLIO DI PIANTE AD ALTO FUSTO NEI CENTRI ABITATI.....	55
Art. 69 ANTENNE E APPARECCHIATURE ESTERNE PER IL CONDIZIONAMENTO.....	55
Art. 70 COLLETTORI SOLARI - CELLE FOTOVOLTAICHE	56
CAPITOLO X COSTRUZIONI A SPECIALE DESTINAZIONE.....	57
Art. 71 STALLE E RICOVERI PER ANIMALI	57
Art. 72 CONCIMAIE	57
CAPITOLO XI CERTIFICAZIONI DI ABITABILITÀ, AGIBILITÀ E DI DESTINAZIONE URBANISTICA.....	58
Art. 73 CERTIFICATO DI AGIBILITÀ	58
Art. 73 bis CERTIFICATO DI INAGIBILITÀ	58
Art. 74 CERTIFICATO DI DESTINAZIONE URBANISTICA	59
CAPITOLO XII DIRITTI DI INFORMAZIONE ED ACCESSO AGLI ATTI	60
Art. 75 INFORMAZIONE ED ACCESSO AGLI ATTI	60
CAPITOLO XIII NORME FINALI E TRANSITORIE.....	61
Art. 76 SERVITU' PUBBLICHE SPECIALI	61
Art. 77 ENTRATA IN VIGORE DEL REGOLAMENTO	62
Art. 78 ENTRATA IN VIGORE DI NUOVE NORME	62
NORMATIVA DI RIFERIMENTO.....	63
INDICE	68